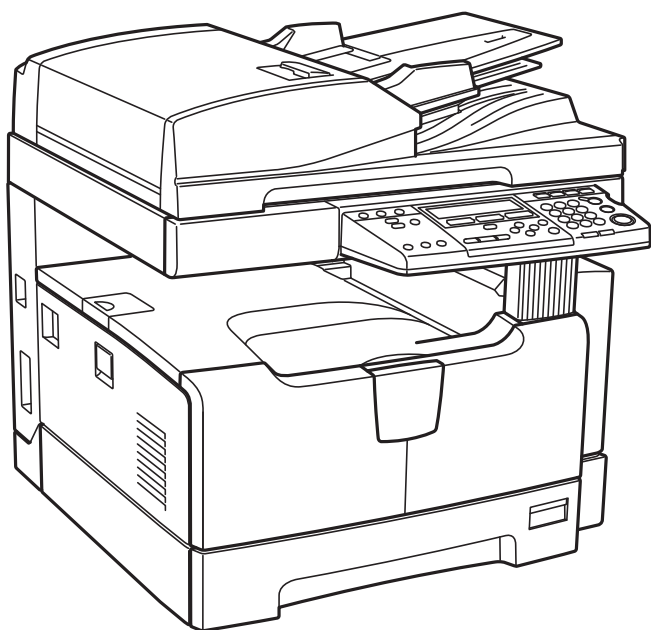


TOSHIBA

多功能数码复印机

基本功能操作手册

e-STUDIO165/205





EPA ENERGY STAR® (MFD)

美国环境保护署（EPA）已经推广了一项非强制性计划 — ENERGY STAR 计划，鼓励广泛和自觉运用能增加工作空间、改善产品性能和防止污染的能效工艺。作为 ENERGY STAR 的合作伙伴，东芝泰格公司已决定使本型号复印机符合 ENERGY STAR 准则中对能效的要求。

ENERGY STAR 准则中对此类 ENERGY STAR 多功能数码复印机有“睡眠模式”的性能要求，即一段时间不工作之后自动使设备进入睡眠模式。多功能数码复印机还必须自最后一次使用之后的一段时间之后自动切换至低功率模式中。

具体来说，此多功能数码复印机符合以下要求：

低功率模式：

设备自最后一次使用之后的特定一段时间（默认设置：15 分钟）之后自动进入此模式中。LCD 显示屏显示“节能”。

睡眠模式：

设备自最后一次使用之后的特定一段时间（默认设置：30 分钟）之后自动进入此模式中。LCD 显示屏显示“睡眠模式”。

根据 ENERGY STAR 准则，标准的能源消耗最大功率为 70 W（处于睡眠模式）。此多功能数码复印机在低功率模式和睡眠模式时的能源消耗都在此标准能源消耗量之内。

注意 1： 可对此多功能数码复印机自最后一次使用至进入睡眠或低功率模式的时间进行更改。详情请咨询您的服务代表。详情请参见下页：

📖 第 126 页 “定时器设置”

注意 2： 在睡眠模式下，当设备收到打印数据时，或其控制面板上任意键被按下时，设备开始自动预热。预热完成后，设备进入就绪状态，开始打印数据。

根据 EPA ENERGY STAR 计划准则，东芝推荐使用以下再生纸：

Great White MultiUse 20 纸

如果您有关于再生纸或推荐的再生纸方面的疑问，请与东芝授权的经销商联系。

ENERGY STAR 是美国注册标记。

用户注意事项

在选定了安装 e-STUDIO165/205 的合适位置后,请不要再改变这个位置。同时,避免设备过度受热,灰尘进入、振动或阳光直射。此外,由于设备会释放出少量的臭氧,要提供适当的通风条件。

手册系列

感谢您购买东芝多功能数码多功能复印机 e-STUDIO165/205。
我们为您提供了以下操作手册。请选择并阅读您最需要的手册。



复印功能操作手册

本手册描述了设备最基本和主要的复印功能。请确保您在使用设备前，阅读本手册。



TOSHIBA Viewer 操作手册（PDF）

本手册描述了如何使用配套的 TOSHIBA Viewer 应用软件，及如何打印其它 Windows 应用程序数据。

阅读 PDF（可移植文档格式）文件手册

要浏览和打印 PDF 格式的操作手册，您的电脑需安装 Adobe Reader 或 Adobe Acrobat Reader。如未安装，请从 Adobe Systems Incorporated 网站进行下载和安装。

在阅读本手册之前

本操作手册描述以下内容：

- 如何使用设备
- 如何进行设备的检查和维护
- 如何检修机械和复印故障

本手册注意事项

为确保正确和安全使用设备，本操作手册按以下三个等级描述安全注意事项。阅读手册之前，您应该完全理解这些标记的意思和重要性。

警告

表示潜在的危险情况，如不可避免，将导致死亡等严重伤害、或严重损坏设备或使设备及周围资产燃烧。

小心

表示潜在的危险情况，如不可避免，可能导致中小程度的伤害、设备和周围资产的局部损坏或数据丢失。

注意

指出您应该遵循的操作程序，确保设备最优化性能表现，免除复印问题。

除上述以外，本手册还描述了对设备操作可能有用的信息，请参见以下标记：

提示

描述了有利于设备操作的便捷信息。

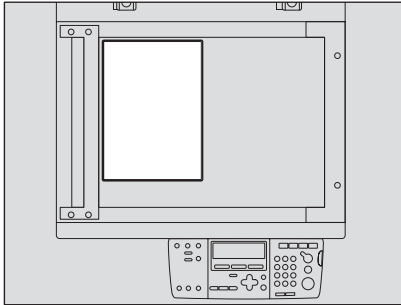


表示页面所描述的内容与您当前所做的有关。根据需要，参见这些页面。

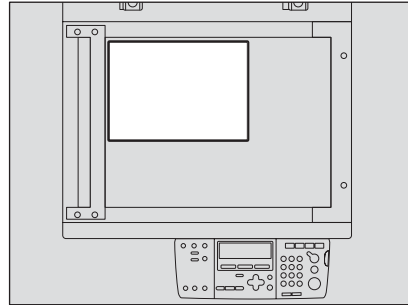
原稿 / 纸张方向描述

A4 或 B5 尺寸的纸张或原稿既可纵向放置，也可横向放置。本手册中，如 A4 尺寸的纸张或原稿是横放，将添加“-R”。

例如：将 A4 尺寸原稿放在原稿玻璃上



纵向放置：A4



横向放置：A4-R

A3 或 B4 尺寸的纸张或原稿只可横向放置，因此不添加“-R”。

屏幕

此手册中的屏幕可能与实际屏幕有差别，这取决于多功能数码复印机的用户环境，例如选购件的安装状态等。

商标

- Microsoft 和 Windows 是 Microsoft 公司在美国和其他国家的注册商标。
- Adobe, Adobe Acrobat, Adobe Reader 和 Adobe Acrobat Reader 是 Adobe Systems Incorporated 商标。
- 本手册中其它公司和商品名称可能是公司品牌或商标。

©2006 东芝泰格保留所有权利

版权法保护本手册在没有东芝泰格的书面许可的情况下严禁以任何形式进行复制。即使不涉及专利限制，关于所含信息的使用仍受到法律保护。

用户注意事项	1
手册系列	2
在阅读本手册之前	3
东芝质量独一无二	11
e-STUDIO165/205 功能	13
一般注意事项	14
如何使用防滑装置	19
免责条款	20

第一章 准备工作

各部件的描述	22
前部 / 右侧	22
左侧 / 内部	24
选购件的配置	26
控制面板	27
“复印模式”主屏幕	30
准备工作 1 - 打开电源	31
打开电源	31
设备处于非使用状态时进行节能 - 节能模式	32
准备工作 2 - 放置复印纸	33
允许使用的纸张介质类型	33
纸张介质类型	34
将纸张置于纸盒内	35
纸张放入供纸工作台（选购件）的纸盒内	39
准备工作 3 - 设置所放纸张的尺寸	43
设置标准尺寸（A3, A4, A4-R, A5-R, B4）	43
设置其他标准尺寸	45

第二章 如何进行复印

放置原稿	48
可以使用的原稿	48
在原稿玻璃上放置原稿	49
在原稿玻璃上放置书本型原稿，如书本或目录	50
使用选购件自动双面输稿器 / 选购件自动输稿器	51
将原稿放在选购件自动双面输稿器 / 选购件自动输稿器上	52
进行复印	53
停止 / 继续复印	55
中断并复印其它原稿 - 插入复印 -	56

使用旁路供纸盘	57
准备 - 注册放在旁路供纸盘上的纸张尺寸	58
通过旁路供纸对标准尺寸纸张进行复印	62

第三章 复印功能

复印前	66
默认设置	66
确认设置的功能	66
纸张选择	67
自动选纸 (APS)	67
手动选纸	68
一次性复印不同尺寸的原稿 - 混合尺寸复印 -	70
缩放图像	72
自动倍率选择 (AMS)	72
设定原稿和复印纸尺寸	74
手动设定缩放比例	75
选择图像模式	76
调整浓度	77

第四章 高级复印功能

复印菜单	80
复印菜单的操作	80
复印功能列表	81
以与原稿相同的页码顺序进行复印 - 分页复印 -	82
逐套交错分页 - 交错分页 -	84
以杂志型的布局分页 - 期刊分页 -	85
移动纸张形成页边距 - 图像移位 -	87
消除边界的阴影 - 边缘消除 -	89
在复印纸的两面复印 - 双面复印 -	91
单面复印	92
双面复印	94
在纸张的双面复印书本型原稿	95
分别在右页和左页复印 - 双页复印 -	98
打印页码、日期和时间 - 注解 -	100
改变每项作业的复印设置 - 作业合成 -	101
将两页或四页原稿复印到一页复印纸上 - 2合1 / 4合1	103
将证件的两面复印到一页纸上 - 身份证 -	106

分别更改横向和纵向的尺寸 -XY 缩放 -	108
注册频繁使用的功能 - 作业存储 -	110
注册功能组合	110
调用功能组合	111

第五章 更改多功能数码复印机的设置

更改设置前.....	115
显示“用户功能模式”主屏幕.....	115
可更改设置的操作键	116
日期和时间.....	117
时钟设置	117
显示日期和时间	119
显示语言设置.....	120
纸张尺寸设置.....	122
屏幕设置.....	124
定时器设置.....	126
自动功能清除的时间	126
自动低功率模式的时间	128
自动睡眠模式的时间	130
周定时器设置.....	132
音量调整.....	135
按键音设置.....	137
部门代码.....	139
设置部门代码	139
更改部门名称或代码	143
删除部门代码.....	146
清除计数器值	148
打印计数器的值	150
取消部门管理.....	151
自定义菜单.....	153
自动选纸 (APS) / 自动倍率 (AMS)	155
图像模式.....	157
浓度调整.....	159
输出整理模式.....	161
各种列表打印	163
打印菜单列表.....	165
ROM 版本显示.....	166

第六章 故障排除

出现此信息时	168
卡纸	170
检查卡纸部位	170
纸张被卡在选购件自动双面输稿器 / 选购件自动输稿器的内部	172
纸张被卡在旁路供纸单元中	175
自动双面器（选购件）卡纸	176
纸张被卡在转印单元后部	177
定影单元卡纸	179
供纸单元（选购件）中卡纸	181
供纸工作台（选购件）内卡纸	182
更换墨粉盒	183
寻求服务技术人员的帮助之前	188
一般操作	188
墨粉相关项	189
原稿 / 复印纸的相关项	189
图像问题	190

第七章 维护和检查

日常检查	194
清洁电极	195

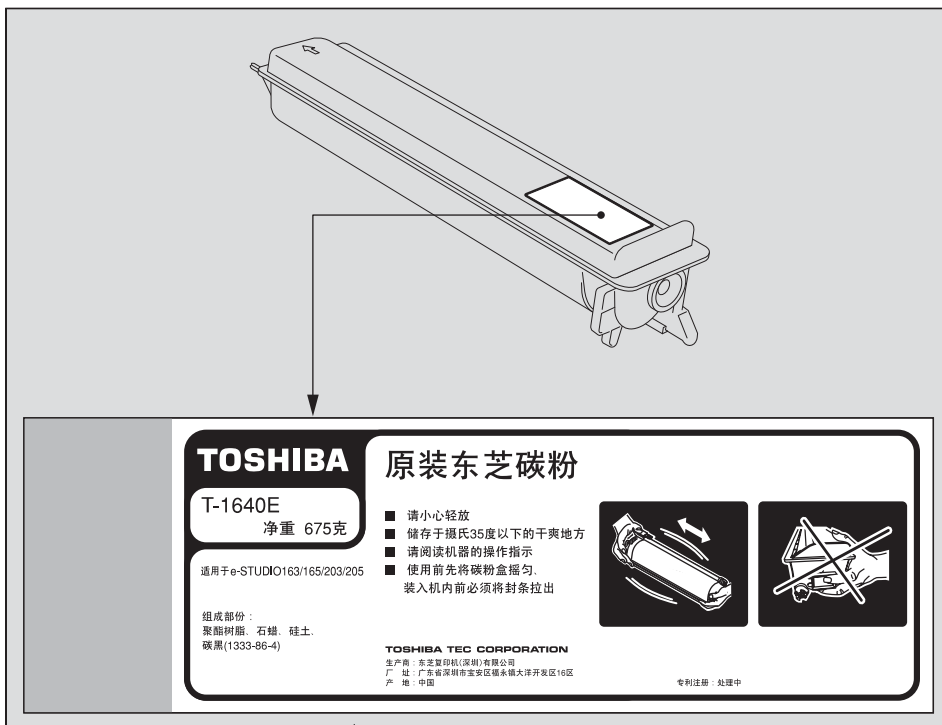
第八章 规格和选购件

e-STUDIO165/205 规格	198
连续复印速度	199
选购件的规格	200
装箱清单	202
复印功能组合真值表	203
组合真值表 1/2	203
组合真值表 2/2	204
列表打印格式	205
部门代码列表	205
功能列表	206
消耗品通知列表	207
邮箱列表	208
配置页列表	209
NIC 状态页列表	210
菜单列表	211

索引	213
----------	-----

推荐使用的墨粉盒

为确保最佳的打印效果，我们建议您使用东芝原装墨粉盒。



如您使用东芝推荐的墨粉盒，您就可使用下述两个设备检查功能：

墨粉检测功能：

此功能检查墨粉盒是否被正确安装，否则将发出提醒。

剩余墨粉检查功能：

当墨粉盒中的墨粉所剩无几时，此功能将向您发出通知，并通过远程服务自动向您的维修服务人员发出通知。

即使您使用非东芝推荐的墨粉盒，也可进行任何复印和打印功能。然而，在这种情况下，设备不能探测墨粉盒是否被安装，即使正确安装了墨粉盒，LCD 屏幕上仍会出现“无法识别墨粉”的出错信息。您也不能使用剩余墨粉检查功能或远程服务功能使其向您的维修服务人员自动发出通知。

如您使用了非东芝推荐的墨粉盒，并且为此出错信息所困扰，请联系您的服务代表。您的维修服务人员会取消默认设置的墨粉盒检测功能。但请记住，一旦此功能被撤消，即使您使用了东芝推荐的墨粉盒，您也不能使用上述的两个功能。

请注意，该功能的出厂默认设置为关。如果您想启用该功能，请联系您的维修服务人员。他们将更改设置以启用该功能。

耗材 / 零件

可靠性

真正的东芝耗材经历了严格的检查，所以您收到的每件耗材都有上佳表现。

高效

真正的东芝耗材符合我们所处的这个竞争世界的要求，在您需要的时候，提供快速稳定的复印件。

稳定的图像品质

真正的东芝耗材设计提供持久稳定的图像输出。

多功能数码复印机品质

真正的东芝耗材设计确保设备及其零件保持无故障工作秩序。东芝对其设备特性的熟悉了解，确保提供最高标准的养护，同时降低设备磨损。

设备匹配性

从一开始，东芝耗材和设备就实行匹配生产。每设计一款新机型，就生产相应的匹配墨粉盒。使用真正的东芝耗材和设备，可确保您获得最佳的性能。

墨粉

最佳图像品质

东芝墨粉使用超精细品质原料，严格控制生产条件，确保设备能持续输出清晰、高品质的图像。

成本优势

真正的东芝墨粉体现着价值。在复印过程中，只有适量的墨粉才被使用，因此，能使设备持续运作，直至所有墨粉耗尽。在这种情况下，您充分体验到物有所值。

环境保护

真正的东芝墨粉体现着环保意识。为关爱地球母亲，我们使用压印和塑料标签，使墨粉盒能得到充分循环利用。此外，为改善工作环境，降低了灰尘和臭氧量的水平。

以人为本

我们的墨粉在批准销售前，需经测试，以确保它们通过最严格的健康标准，免除用户的后顾之忧。

概述

服务维修支持利益

合格的东芝服务维修人员能使您的设备保持最佳状态的运作。为确保一贯的高品质图像品质，请联系授权的东芝服务供应商，定期保养您的设备，享受关爱。

e-STUDIO165/205 功能

e-STUDIO165/205 多功能数码复印机为黑白复印机。e-STUDIO165 的复印速度每分钟 16 张^{*1}，e-STUDIO205 的复印速度为每分钟 20 张^{*1}。使用 USB 线^{*2} 与您的 PC 进行连接时，可作为打印机和扫描仪使用^{*2*3}。

e-STUDIO165/205 集传真、网络扫描和网络打印功能于一体，同时还兼具大幅节省占地空间的特点。

轻巧、节省占地面积、基本功能加强型设备

- 接收盘置于设备内部，尽可能地节省占地空间。
- 升级到更大按钮和 LCD 屏幕的控制面板，提升了可操作性。
- 可使用 A3 至 A5-R 一系列广泛的纸张尺寸。
- 旁路供纸托盘为标配，能复印各类纸张介质，如幻灯片。
- 使用 TWAIN 驱动器扫描数据成为标准功能。
- 采用了丰富多样便于复印操作的功能。

扩展功能的选购件

- 自动双面输稿器 (RADF) / 自动输稿器 (ADF) 能明显减少复印大量原稿的时间。
- 扫描升级工具有助于实现办公无纸化。
- 传真功能为传真设备新增了一个功能。
- 网络打印工具可作为办公室里的共享打印机。
- 供纸单元 (PFU)、供纸工作台 (PFP) 和纸盒模块可额外添加 4 个纸盒。
- 扩展内存可增加原稿的最大复印数量，即：使用整理输出模式时，提高一次性扫描原稿的数量。

环保节能设计

- 采用墨粉循环系统。
- 预热时间缩短至约 25 秒。
- 采用低功率模式，在设备处于非激活状态时，通过降低定影单元温度来减少不必要的电能消耗。
- 采用睡眠模式，在设备不工作后的特定时间段内，维持最低程度的电耗。

*1 这些速度的实现是在非分页模式下，未使用选购件自动双面输稿器 (RADF) / 选购件自动输稿器 (ADF)，纵向放置 A4 尺寸原稿，进行连续复印时。

*2 使用设备的打印功能时，您的电脑需安装配套的软件。

*3 当安装了网络打印工具 (选购件)，此多功能数码复印机作为网络打印机时，不能将 USB 连接线将其连接到您的 PC，作为本地打印机使用。

一般注意事项

安装或移动多功能数码复印机

警告

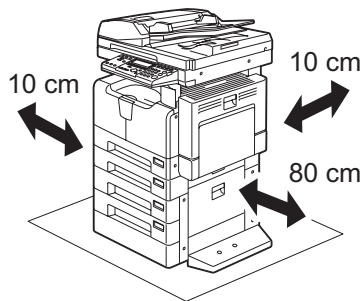
- 本设备需要 220-240V AC，8 A 50/60 Hz 电源供电。
不得使用指定电压以外的电源供电。
避免多个插头连接到同一电源插座上。否则可能会导致起火或电击。如果需要增加电源插座的数量，请与电工联系。
- 务必将多功能数码复印机连接到接地的电源插座上，以防短路时引起火灾或电击。如需了解更详细的情况，请与维修技术人员联系。
务必使用带接地的三孔墙上插座。在使用二孔插座的地区，多功能数码复印机必须接地以保证安全。严禁通过煤气管、水管或其它不适宜的物体与其进行接地。
- 电源线插头要在牢牢地插入电源插座中。如果插接不牢，可能造成发热、导致火灾或电击。
- 不得损坏、折断或试图修理电源线。
不得以下列方式处理电源线：
 - 缠绕
 - 折弯
 - 拉扯
 - 在上面放置物品
 - 使其过热
 - 将其置于散热器或其它发热源附近否则可能会导致起火或电击。如果电源线受到损坏，请与维修服务人员联系。
- 在从电源插座上拔下插头时，不得直接拉扯电源线。每次从插座上拔下插头时，必须握插头部分。如果直接拉扯电源线，可能会将其拉断，继而引发火灾或电击。
- 确保通风孔不被堵塞。
多功能数码复印机内部的温度过高可能会起火。
- 请不要自行安装设备，或试图将其搬离原先位置。否则可能会导致人身伤害或设备损坏。
- 每年至少将电源插头从插座里拔出来一次，并对插头的插脚进行清洁。灰尘和尘土的积聚会造成漏电，发热，进而起火。

小心

- 不得将多功能数码复印机放置于不适合承受其重量的位置，请确保其表面处于水平状态。切记如果多功能数码复印机倾倒会造成严重的损害。
多功能数码复印机的重量：大约 32.5 kg。
- 在移动或安装多功能数码复印机后，请使用调节器（安全制动器）来将设备牢固地安装于地面。并确认设备的稳固，因为一旦其移动，可能会倾倒并造成人身伤害。
📖 第 19 页 “如何使用防滑装置”
- 将接口线连接到多功能数码复印机时，请确保关闭电源，如果电源未关闭，可能导致电击。

其它事项

- 插头应该被安装在多功能数码复印机的附近，以便使用。
- 请确保在设备的周围留有足够的活动空间以便更换零件、维护机器和清洁卡纸。
如果没有足够的活动空间，就难以进行诸如旁路送纸之类的操作，甚至还会导致多功能数码复印机出现故障。
为确保最佳操作，在设备右侧至少保留 80 cm、左侧与后侧则至少留有 10 cm 的空间。



- 请确保已安全地放置电源线，以防有人被它绊倒。
- 不良的环境会影响设备的安全操作及性能，甚至导致其出现故障。
 - 避免将设备置于靠近窗户的位置或阳光直射。
 - 避免将设备置于温度变化剧烈的场所。
 - 避免积聚过多灰尘。
 - 避免将设备置于震动的场所。
- 允许空气自由流通，请确保通风。
通风不良会使臭氧产生的难闻气味散发到空气中。

使用设备时

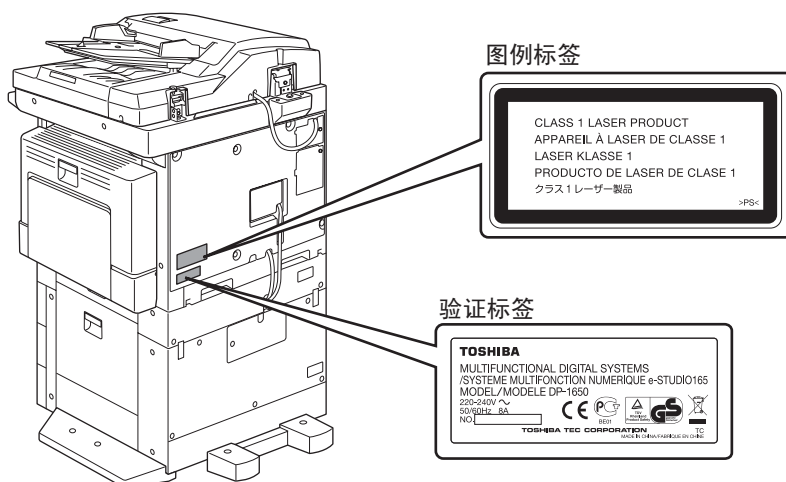
警告

- 不得将金属物体或盛有液体的容器（花瓶、咖啡杯等）放在多功能数码复印机的上面或附近。不得将回形针或钉书钉放在靠近通风口的位置。否则可能会导致起火或电击。
- 如果多功能数码复印机过热、冒烟或是有难闻的气味或噪音，请采取下列措施：
关闭主电源并从电源插座上拔下电源插头，然后与维修服务人员联系。
- 如果停止使用多功能数码复印机超过一个月以上，在此期间应将电源插头拔离插座，确保安全。
否则如有漏电，则可能会导致起火或电击。

小心

- 不得将重物（4 kg 或以上）置于原稿玻璃上，不得用力按压原稿玻璃。打破原稿玻璃会造成人员伤害。
- 不得将重物（4 kg 或以上）放置在多功能数码复印机上。如果重物掉落，会造成人员伤害。
- 关闭纸盒时，请小心不要夹住手指。这可能导致人身伤害。
- 不得用湿手插拔电源插头，这样会导致电击。
- 不得接触定影单元或其周围的金属区域。因为这些部件的温度很高，可能会烧伤您的手或引起电击，并造成人身伤害。
- 请小心不要让手指夹在多功能数码复印机和侧盖板之间，这样可能会导致受伤。
- 不得碰触感光鼓表面或转印电极，否则可能造成图像问题。
- 不得碰触选购件自动双面输稿器（RADF）/ 选购件自动输稿器（ADF）尾部的铰链（相当于连接部件），否则在您打开或关闭选购件自动双面输稿器（RADF）/ 选购件自动输稿器（ADF）时，您的手指可能被夹住并导致受伤。
- 不得碰触选购件自动双面输稿器（RADF）/ 选购件自动输稿器（ADF）尾部的铰链（相当于连接部件），否则在您打开或关闭选购件自动双面输稿器（RADF）/ 选购件自动输稿器（ADF）时，您的手指可能被夹住并受伤。

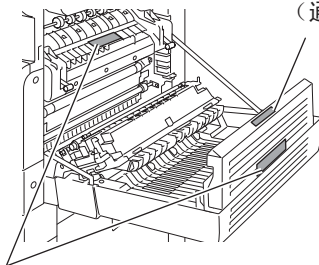
认证标签的位置



警告标签



高温区警告 (通风口)



高温区警告 (定影单元)

其它事项

- 当多功能数码复印机卡纸时，不得关闭主电源开关。否则会在下次开启主电源开关时，造成机器故障。
- 请确保在发生停电或离开办公室时，已关闭电源。
- 请注意，出纸区域或刚输出的纸张的温度会很高。
- 请不要在接纸盘上放置纸张以外的东西。否则可能干扰设备的正常操作并导致故障。

维修或检查过程中

警告

- 不要尝试自己维修、拆解或改装多功能数码复印机。否则可能会导致起火或电击。维护或修理设备内部零件时，必须联系维修技术人员。
- 切记保持电源插头与电源插座清洁。防止灰尘积聚。否则由于漏电产生的热量会造成电火或电击。
- 在清洁地面时，不得让水或油之类的液体进入机器。否则可能会导致起火或电击。

其它事项

- 清洁设备表面时，不要使用稀释剂或酒精之类的溶剂。
 - 这将破坏表面的形状或使之褪色。
 - 当使用化学清洁垫进行清洁时，请认真阅读需要注意的信息。

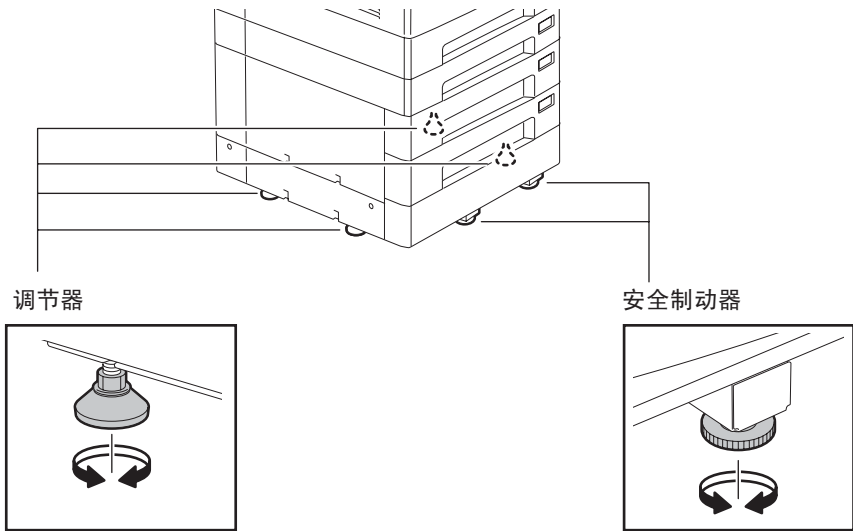
处理耗材时

警告

- 不要试图焚烧墨粉盒。这会导致爆炸。不要丢弃用过的墨粉盒。请联系您的维修服务人员。

如何使用防滑装置

供纸工作台（选购件）底部有 4 个防滑装置和 2 个防倾倒制动器。移动设备时，将它们向箭头方向转动（参见下图），举起并松开设备。移动完成后，请务必将它们向相反方向转动并放下以进行固定。



警告

请不要自行安装多功能数码复印机或试图在安装后将其移动。否则可能导致受伤，或设备损伤。如果需要安装或移动多功能数码复印机，请联系您的维修服务人员。

免责声明

本声明阐明东芝泰格公司（包括其雇员，代理人及分销单位）对任何购买或使用 e-STUDIO165/205，包括配件，随机软件（产品）者（用户）不承担责任或受责任限制。

1. 本声明所述不承担责任或受责任限制在法律允许的全部范围内有效。为避免疑惑，对于由东芝泰格有限公司的疏忽或东芝泰格有限公司的欺骗性传言所引起的死亡或个人人身伤害，都不得采用本通知中的任何事项来排除或限制东芝泰格有限公司的责任。
2. 所有法律上默示的保证，条件或其它法律包含的条件在法律允许的全部范围内，均被排除，这种默示的保证不给予或适用于本产品。
3. 东芝泰格公司对由下列任何一种情况造成的任何损失、费用、开支、索赔或损害概不负责。
 - (a) 不按照手册，包括但不限于操作手册、用户手册以及 / 或不正确或粗心操作或使用本产品；
 - (b) 任何阻碍本产品正确运作或运转的原因，此原因产生于或归咎于东芝泰格公司合理控制以外的行为，遗漏、事态或事故包括不可抗力、战争、暴动、骚乱、恶意或蓄意破坏，火灾、洪水或暴风雨、自然灾害、地震、异常电压或其它灾害；
 - (c) 除东芝泰格公司认可的维修人员以外的任何人所作的添加、改动、拆装、搬运或修理；或
 - (d) 使用非东芝泰格公司推荐的纸张，耗材或零件。
4. 根据第一款，东芝泰格公司对客户的以下损失概不负有法律责任：
 - (a) 利润损失、销售额损失或营业额损失、声誉受损、产品损失、预期积蓄损失、信誉和商机损失、顾客流失、软件或数据损失或其使用损失，根据或涉及合同的损失；
 - (b) 任何特殊的、附带的、伴随的、间接的损失或损害、成本、费用、开支、经济损失或要求随之发生的赔偿；

由本产品或使用 / 操作本产品造成的，或与本产品或使用 / 操作本产品有关的无论何种和何种程度损害，即使东芝泰格公司被告知这种损害赔偿的可能性。

因使用本产品时采用非东芝泰格公司直接或间接供应的硬件，货物或软件而使本产品无法使用（包括但不限于，故障、功能障碍、意外停机、病毒感染或其他问题），由此造成的任何损失、成本、费用、开支、索赔或损害，东芝泰格公司概不负责。

1

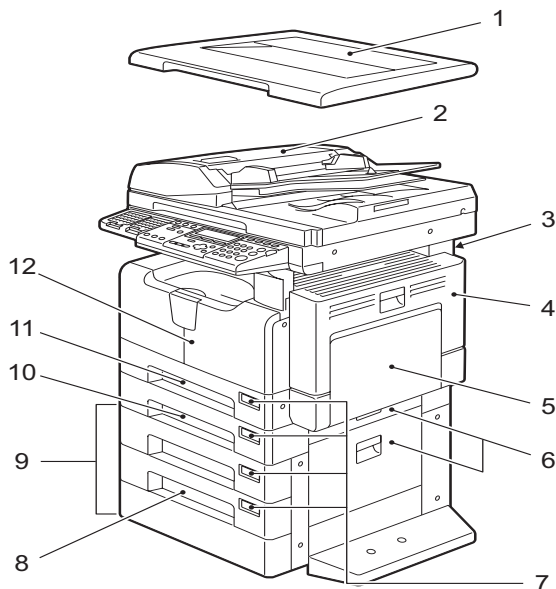
准备工作

本章节介绍了用户在使用设备之前所需了解的内容。例如：如何打开电源或设置复印纸。

各部件的描述	22
前部 / 右侧	22
左侧 / 内部	24
选购件的配置	26
控制面板	27
准备工作 1 - 打开电源	31
打开电源	31
设备处于非使用状态时进行节能 - 节能模式	32
准备工作 2 - 放置复印纸	33
允许使用的纸张介质类型	33
纸张介质类型	34
将纸张置于纸盒内	35
准备工作 3 - 设置所放纸张的尺寸	43
设置标准尺寸 (A3, A4, A4-R, A5-R, B4)	43
设置其他标准尺寸	45

各部件的描述

前部 / 右侧



1. 原稿盖板（为标配，KA-1640PC）

将原稿置于原稿玻璃上，合上盖板，开始复印。

2. 自动双面输稿器（选购件，MR-3019）/ 自动输稿器（选购件，MR-2017）

放在自动输稿器上的纸叠是逐张扫描的。每次最多可放 100 张（或纸叠高度为 16mm）的原稿。（原稿的介质类型决定了最多可放多少纸张。）可使用自动双面输稿器对原稿进行双面扫描（MR-3019）。

📖 第 52 页 “将原稿放在选购件自动双面输稿器 / 选购件自动输稿器上”

📖 第 172 页 “纸张被卡在选购件自动双面输稿器 / 选购件自动输稿器的内部”

3. 操作手册盒（后侧）

把操作手册放在操作手册盒中。

4. 侧盖板

5. 旁路供纸盘

在特殊介质类型（诸如投影用透明胶片或描图纸）上进行复印时使用旁路供纸盘。

📖 第 57 页 “使用旁路供纸盘”

📖 第 175 页 “纸张被卡在旁路供纸单元中”

6. （上：供纸单元 / 下：供纸工作台）的供纸盖板

7. 纸张尺寸指示器

8. 供纸工作台（选购件，KD-1013）

供纸工作台可作为多功能数码复印机的另一个纸盒。此外，纸盒模块 (MY-1028)(9) 也可作为另一个纸盒。一个纸盒内，每次最多可放 550 张的普通纸。

9. 纸盒模块 (MY-1028)

纸盒模块可为供纸工作台 (选购件, KD-1013) 另添一个纸盒。每次最多可放 550 张的普通纸。

10. 供纸单元 (选购件, MY-1027)


供纸单元可作为多功能数码复印机的另一个纸盒。每次最多可放 250 张的普通纸。

11. 纸盒

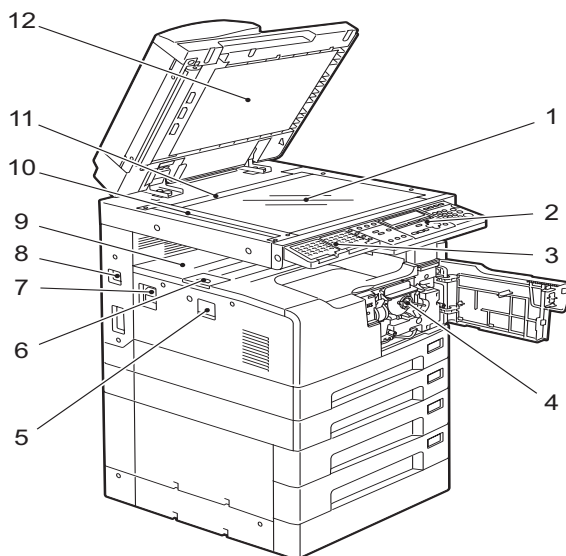
每次最多可放 250 张的普通纸。

12. 前盖板

更换墨粉盒时, 打开前盖板。

 第 183 页 “更换墨粉盒”

左侧 / 内部

**1. 原稿玻璃**

使用原稿玻璃复印三维原稿、书本类型的原稿或特殊纸张型原稿，例如投影用透明胶片或描图纸，当然也包括普通纸。

📖 第 48 页 “放置原稿”

2. 控制面板

使用控制面板进行复印操作、键入复印数量或设置其他功能。

📖 第 27 页 “控制面板”

3. 扩展键盘（选购件，GJ-1040）

使用可选的扫描和传真功能来选择目的地时，可使用此扩展键盘。

4. 墨粉盒

📖 第 11 页 “推荐使用的墨粉盒”

📖 第 183 页 “更换墨粉盒”

5. 电源开关

使用此开关打开或关闭电源。

📖 第 31 页 “准备工作 1 - 打开电源”

6. 出纸制动器

使用出纸制动器防止输出纸张的掉落。当您用大尺寸纸张（如 A3,B4）进行大量复印时，请打开出纸制动器。

7. AC-IN 终端

使用 AC-IN 终端来连接多功能数码复印机和随机所附的电源线。


8. USB 终端（4 pin）

借此终端，可使用所购买的 USB 电缆线，将多功能数码复印机连接至您的 PC。

9. 接纸盘

10. 扫描区域


来自自动双面输稿器（选购件，MR-3019）或自动输稿器（选购件，MR-2017）的原稿数据将在该区域进行扫描。

 第 194 页 “日常检查”

11. 原稿比例尺

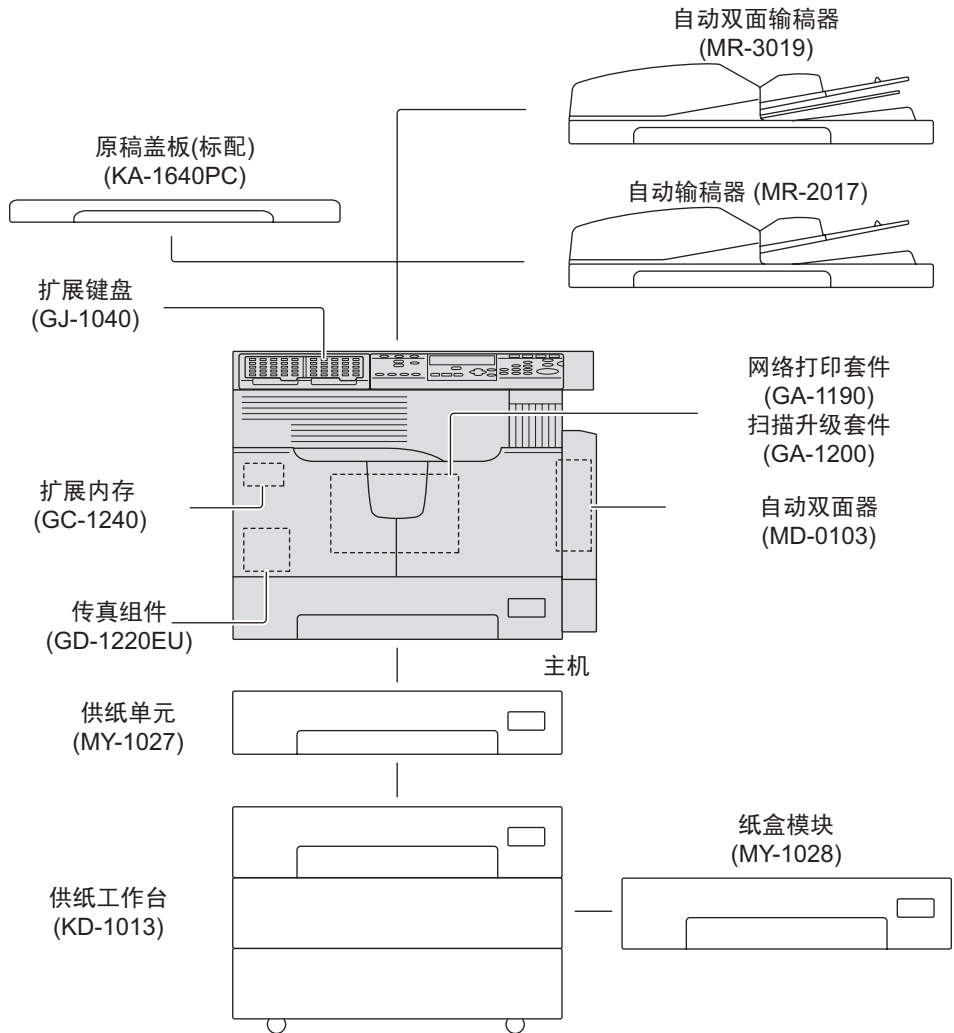
使用此功能来检查置于原稿玻璃上的原稿尺寸。

12. 稿台白板

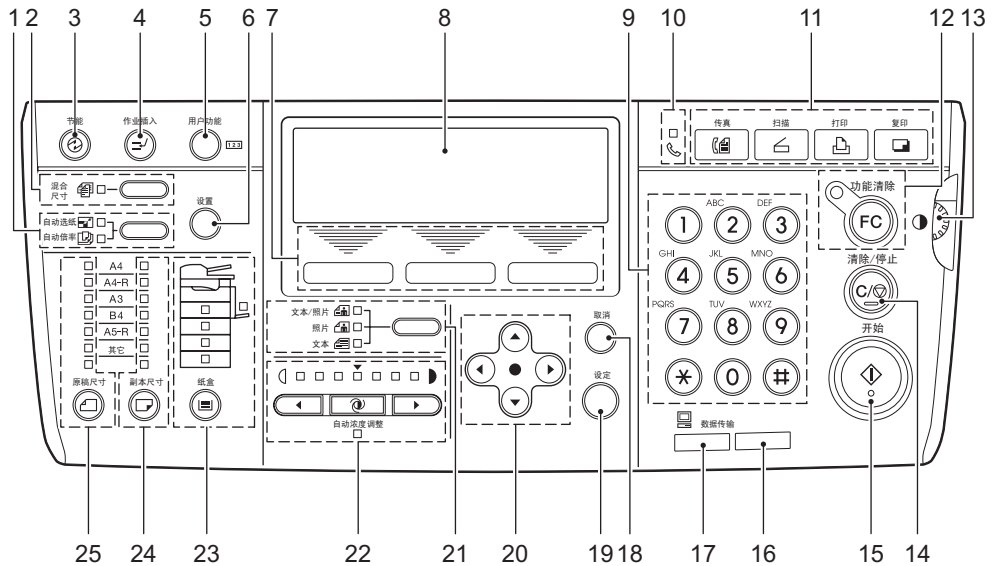
 第 194 页 “日常检查”

选购件的配置

下图所列为选购件。欲知详情，请联系您的维修服务人员或服务代表。



控制面板



1. 自动选纸 / 自动倍率选择键 / 灯

自动选纸 (APS): 设备检测原稿的尺寸并自动选择相同尺寸的复印纸。

📖 第 67 页 “纸张选择”

自动倍率选择 (AMS): 事先设定将要使用的复印纸的尺寸。然后设备检测原稿的尺寸并自动选择最合适的复印比率进行复印。

📖 第 72 页 “自动倍率选择 (AMS)”

2. [混合尺寸] 键 / 灯

使用此键可对尺寸不同的原稿进行复印。关于混合尺寸原稿复印的详情, 请参见:

📖 第 70 页 “一次性复印不同尺寸的原稿 - 混合尺寸复印 -”

3. [节能] 键

使用该键可使多功能数码复印机在非使用状态时, 进入节能模式。

有关节能模式的详情, 请参见:

📖 第 32 页 “设备处于非使用状态时进行节能 - 节能模式”

4. [作业插入] 键

使用此键可中断正在复印的作业, 并进行其他操作 (相当于中断复印)。

有关中断复印作业的详情, 请参见:

📖 第 56 页 “中断并复印其它原稿 - 插入复印 -”

5. [用户功能] 键

使用此键可更改多功能数码复印机的默认设置。

有关默认设置更改的详情, 请参见:

📖 第 113 页 “更改多功能数码复印机的设置”

6. [设置] 键

使用此键可确认复印功能的当前设置。

📖 第 66 页 “确认设置的功能”

7. 选择键 A（左）/ B（中）/ C（右）

使用此键可选择每个菜单内的项或操作。与各键相关的项或操作显示在 LCD 屏幕的下方。
例：“复印模式”主屏幕。



📖 第 30 页 “复印模式”主屏幕”

8. LCD 屏幕

可检查显示在此屏幕上的每个菜单和出错信息。

📖 第 30 页 “复印模式”主屏幕”

9. 数字键

使用数字键键入数字，例如复印数量。

10. 传真发送 / 接收灯

在接收或发送传真数据时，此灯闪烁。

11. 功能切换键

使用此键可在复印、打印、扫描和传真功能之间进行切换。

注意

要使用扫描功能，需要安装扫描升级套件（选购件）。

要使用传真功能，需要安装传真套件（选购件）。

12. [功能清除] 键 / 灯

使用此键清除所设置的复印功能。

13. 对比度调节

使用此键可调整 LCD 屏幕的亮度。

14. [清除 / 停止] 键

使用此键停止所有处理中的复印作业，或者将键入的复印数量恢复到“1”。

15. [开始] 键

使用此键开始复印。此灯点亮时，可以进行复印。多功能数码复印机在等待进行复印时，此灯闪烁。

有关基本的复印操作，请参见：

📖 第 53 页 “进行复印”

16. 警告灯

出错时，如卡纸或缺墨粉时，此灯闪烁。

📖 第 168 页 “出现此信息时”

17. [数据传输] 灯

接收打印数据时，此灯闪烁。

18. [取消] 灯

使用此键可取消当前设置并返回到之前的菜单。

19. [设定] 键

使用此键可决定每个菜单中的项或操作。


20. /// (上/下/左/右) 键

可在每个菜单中选择想设置的项。所选项以高亮显示。


21. 原稿模式键 / 灯

使用此键可根据原稿的质量来设置复印图像的质量。


有关图像质量的详情，请参见：

 第 76 页 “选择图像模式”

22. 浓度调整键 / 灯

使用此键来调整复印图像的浓度。浓度为自动调整时， (自动复印浓度模式) 键下的 [自动] 信息灯点亮。


有关浓度调整的详情，请参见：

 第 77 页 “调整浓度”

23. [纸盒] 键 / 灯

使用此键来选择纸盒或者旁路供纸盘作为纸张的来源。当前所选的纸张来源的信号灯就会点亮。所选纸盒或托盘缺纸时，该灯就会闪烁。


当纸盒内或旁路供纸盘缺纸时，请按下页的描述进行加纸：

 第 33 页 “准备工作 2 - 放置复印纸”

24. [副本尺寸] 键 / 灯


使用此键选择将要使用的纸张尺寸。纸盒中或旁路供纸盘上没有放置符合该尺寸的纸张时，当前所选的纸张尺寸的信号灯就会闪烁。

详情请参见：

 第 67 页 “手动选纸”

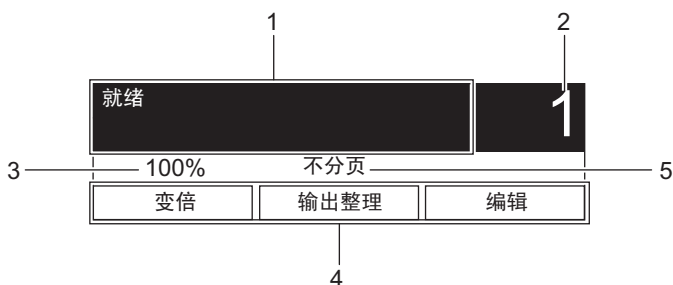
25. [原稿尺寸] 键 / 灯

使用此键来指定原稿的尺寸。

 第 72 页 “指定原稿和复印纸尺寸”

“复印模式”主屏幕

打开多功能数码复印机的电源并完成预热后，下图将显示在 LCD 屏幕上。此图为“复印模式”主屏幕。



提示

打开电源后，“复印模式”主屏幕为默认显示。通过更改默认设置，可显示“传真功能”主屏幕或“扫描功能”主屏幕，而不是“复印模式”主屏幕。

📖 第 124 页“屏幕设置”

1. 信息区域

此区域显示设备的当前状态或出错信息。

2. 复印数量

3. 倍率

4. 选择键显示

此区域显示与各所选键相关的操作。

缩放：可手动指定倍率
📖 第 72 页“手动设定缩放比例”

自定义模式：可调用注册为自定义模式的复印功能。通过注册为自定义模式，您可以快速调用频繁使用的功能。

📖 第 153 页“自定义菜单”

编辑：此区域显示复印菜单。可用于调用所需的复印功能。

📖 第 80 页“复印菜单”

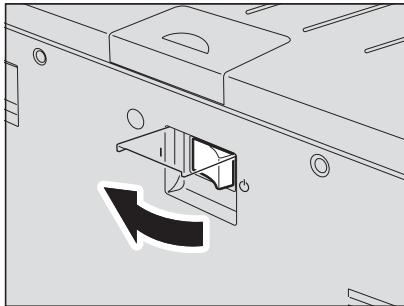
5. 自定义模式设置

此区域显示注册为自定义功能的当前功能设置。

准备工作 1 - 打开电源

打开电源

- 1 打开电源开关盖，然后将电源开关按到“|”（开）。



多功能数码复印机开始预热。预热过程大致需要 25 秒。预热完毕后，复印工作就绪，LCD 屏幕上显示“就绪”。

就绪		1
100%	不分页	
变倍	输出整理	编辑

提示

在预热过程中，如果您放入原稿并按 [开始] 键，则设备会在完成预热后，自动开始复印。（相当于自动作业启动）。作业保存时，LCD 屏幕上显示“自动开始”。

- 2 如果多功能数码复印机处于部门代码功能的管理之下，请键入部门代码。

输入部门代码		1
100%	不分页	
变倍	输出整理	编辑

键入五位数的部门代码，然后按 [设定] 键。设备的复印功能就绪。

提示

如果启用了部门代码功能，在完成任何一种操作后，请按下 [功能清除] 键以防止设备被非授权的人员使用。

关于设置部门代码的详情，请参见：

📖 第 139 页“部门代码”

关闭电源

打开电源开关盖，然后将电源开关按到“⏻（关）”。

设备处于非使用状态时进行节能 - 节能模式

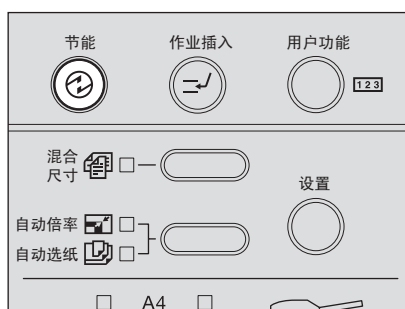
为了减少电源消耗，完成上一次操作后，如果在指定的时间过后，仍没有使用设备，则设备自动进入节能模式。您可以通过手动操作使设备进入节能模式。

注意

- 设备进入节能模式的指定时间为出厂时所设置的 30 分钟。
- 此模式下的电源消耗为 6W 或更少。（当安装网络打印套件时，或使用 USB 线将多功能数码复印机连接到 PC 时，此模式下的电源消耗为 39W 或更少。）

将设备手动切换到节能模式

按下 [节能] 键。设备进入节能模式。



此多功能数码复印机现处于节能模式。LCD 的屏幕显示消失，[节能] 灯点亮。

注意

当安装网络打印套件（选购件）时，或使用 USB 线将多功能数码复印机连接到 PC 时，LCD 屏幕上出现“睡眠模式”。此情况下，[节能] 灯不点亮。

取消节能模式

如果 [节能] 灯点亮，则按此键。

如果 LCD 屏幕上显示“睡眠模式”，请按除 [节能] 键之外的控制面板上的任意键。

在以下情况下，也可以取消节能模式：

- 抬起原稿盖板（选购件）或选购件自动双面输稿器 (RADF)/ 选购件自动输稿器 (ADF) 时
- 使用 USB 线将多功能数码复印机连接到 PC 时
- 接收传真数据时

提示

安装了网络打印套件（选购件），或使用 USB 线将多功能数码复印机连接到 PC，则在接收打印数据时，可取消节能模式。

准备工作 2 - 放置复印纸

开始复印前，请在适当的纸张来源中放置复印纸。

允许使用的纸张介质类型

可使用的纸张介质类型根据纸张来源而定。详情请参见下表。

供纸器	纸张介质类型	纸张尺寸	最大供纸容量 ^{*1}
纸盒和供纸单元（选购件）	普通纸 (64 - 80 g/m ²)	A/B 格式： A3, A4, A4-R, B4, B5, B5-R, FOLIO LT 格式： LD, LG, LT, LT-R, COMP K 型纸： 8K, 16K, 16K-R	250 张 (64 g/m ²) 250 张 (80 g/m ²)
供纸工作台（选购件）的纸盒	普通纸 (64 - 80 g/m ²)	A/B 格式： A3, A4, A4-R, A5-R, B4, B5, B5-R, FOLIO LT 格式： LD, LG, LT, LT-R, ST-R, COMP K 型纸： 8K, 16K, 16K-R	550 张 (64 g/m ²) 550 张 (80 g/m ²)
旁路供纸盘	普通纸 (64 - 80 g/m ²) ^{*2}	A/B 格式： A3, A4, A4-R, A5-R, B4, B5, B5-R, FOLIO LT 格式： LD, LG, LT, LT-R, ST-R, COMP K 型纸： 8K, 16K, 16K-R	100 张 (64 g/m ²) 100 张 (80 g/m ²)
	厚纸 1 (81 - 105 g/m ²) ^{*3}		1 张 (81 - 105 g/m ²)
	厚纸 2 (106 - 163 g/m ²) ^{*3}		1 张 (106 - 163 g/m ²)
	描图纸 (75 g/m ²) ^{*3}		1 张
	不干胶贴 ^{*3}		1 张
	透明胶片 ^{*3, *4}		仅 A4 1 张

*1 “最大供纸容量”是指使用了东芝推荐的纸张后的最大纸张容量。东芝推荐的纸张，请参见下页：
☞ 第 34 页 “纸张介质类型”

*2 如果依次将 50 - 63g/m² 的纸张置于旁路供纸盘上，则可以使用 50 - 63g/m² 的纸张。

*3 自动双面复印不可用。

*4 请务必使用东芝推荐的投影用透明胶片。如果使用了非东芝推荐的胶片，则可能导致设备故障。

注意

- 不能在同一纸盒中放置不同尺寸的纸张。
- “LT 格式”是仅适用于北美地区的标准尺寸。

提示

LT 格式尺寸的缩写：

LT：信纸，LD：帐单，LG：法律文书，ST：报告，COMP：计算机

纸张介质类型

介质类型	
普通纸	80 g/m ²
厚纸 1	90 g/m ²
	100 g/m ²
厚纸 2	120 g/m ²
	160 g/m ²
描图纸	仅 75 g/m ²
不干胶贴	
透明胶贴	

不接受的纸张类型

请不要使用下列纸张类型，否则可能导致卡纸。

- 潮湿的纸张
- 折叠过的纸张
- 起皱或卷曲的纸张
- 表面过于平滑或粗糙的纸张

请不要使用下列纸张类型，否则可能导致设备故障。

- 表面经过特殊处理的纸张
- 曾经在其它复印机或打印机上打印过的纸张

保存纸张

保存复印纸时，请遵循以下条件：

- 将复印纸包在包装纸内以防积聚灰尘。
- 避免复印纸直接暴晒于日光下。
- 将复印纸保存在干燥的地方。
- 将复印纸平放保存，防止纸张产生折叠或弯曲。

将纸张置于纸盒内

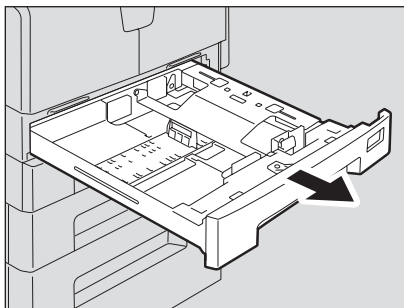
请参照以下步骤将纸张放在纸盒中。

对于允许使用的纸张，请参见：

📖 第 33 页 “允许使用的纸张介质类型”

1 打开设备电源。

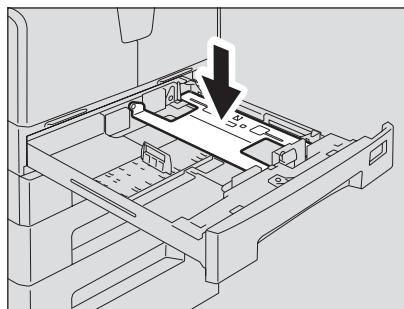
2 小心地拉出纸盒。



注意

将纸盒拉到底。

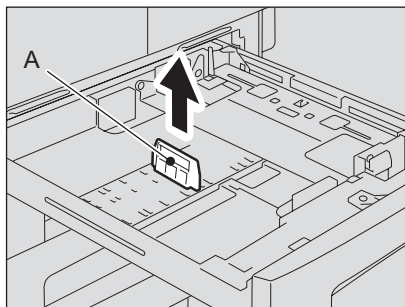
3 按下纸盘。



提示

按下纸盘直到听到咔嚓声，并且纸盘不再升起。

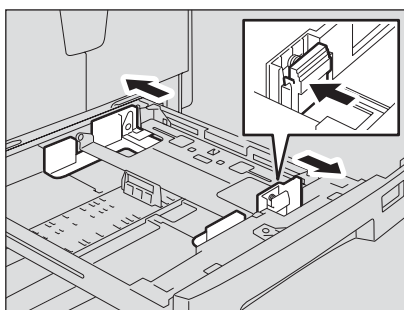
4 拉出纸张挡板（A），然后根据所需的纸张尺寸重新安装挡板的位置。



提示

纸张的尺寸显示在纸盒的内表面的底部。

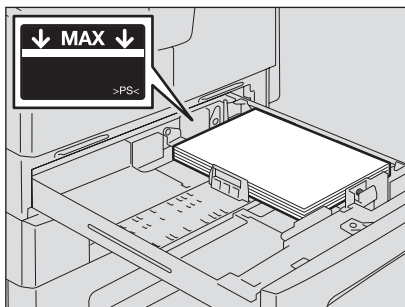
5 在充分推动侧面导板的绿色按钮的同时，将两边的间距加宽。



注意

请用双手将两边的间距加宽。

6 将纸张放在纸盒内。

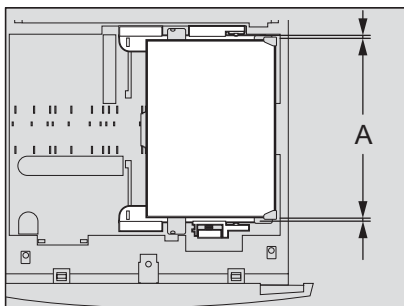


注意

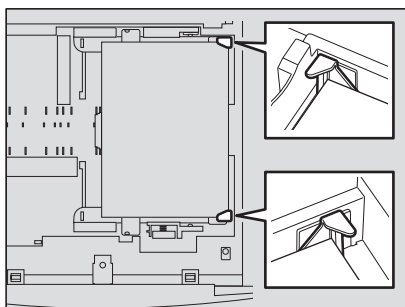
- 每次最多可放 250 张纸 (80 g/m²)。请确认纸叠的高度低于导板内部的指示线。
📖 第 33 页 “允许使用的纸张介质类型”
- 将纸张放入纸盒前，请充分抖开纸张，否则可能导致多张纸张同时进纸。
- 将纸张的正面朝上。复印纸的包装纸上会说明如何辨别纸张的正反面。

7 调整侧面导板至所需的纸张尺寸。

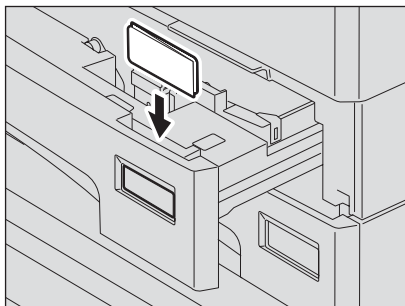
确保在纸张和每个侧面导板之间留有约 0.5 mm（总共小于 1.0 mm）的间隙（如图中的“A”所示）。如果留有的间隙不恰当，则可能造成纸张输送错误。



8 请确保侧面导板插销下的纸叠放置完全合适。



9 更改纸张尺寸指示器，使其与所放入的纸张尺寸一致。



10 将纸盒慢慢地径直推入多功能数码复印机直到其停止。

小心

关上纸盒时小心不要夹住手指。
这可能导致受伤。

将纸张尺寸设置到设备中。

放入纸张时，将纸张尺寸设置到多功能数码复印机中。请确认已正确设置该尺寸，否则可能造成卡纸。

有关设置纸张尺寸的详情，请参见：

📖 第 43 页 “准备工作 3 - 设置所放纸张的尺寸”

注意

在更改了纸盒内的纸张尺寸后，请设置纸张尺寸。同样地，当您初次在相应的纸盒内放入纸张时，也需进行该操作。

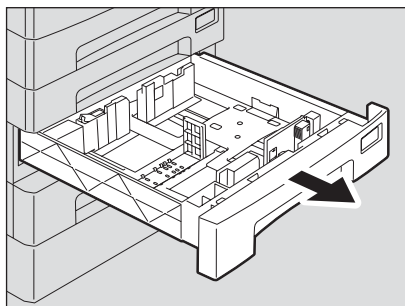
纸张放入供纸工作台（选配件）的纸盒内

根据以下步骤，将纸张放入供纸工作台（选配件）的纸盒内。

关于所接收的纸张，请参见：

📖 第 33 页 “允许使用的纸张介质类型”

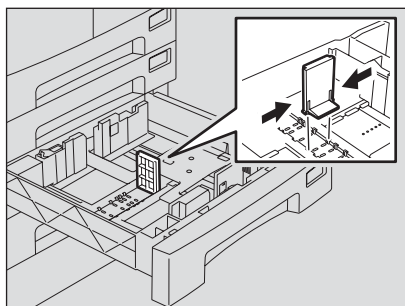
1 仔细地取出纸盒。



注意

将纸盒拉出直至其停止。

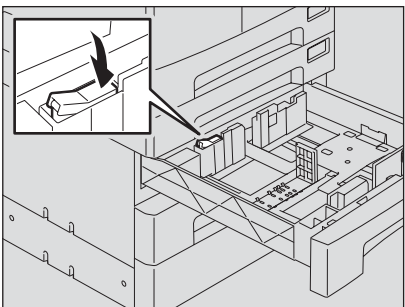
2 将尾部导板的下端向箭头方向推动的同时，拉出导板。然后在所需纸张尺寸处，重新安装导板。



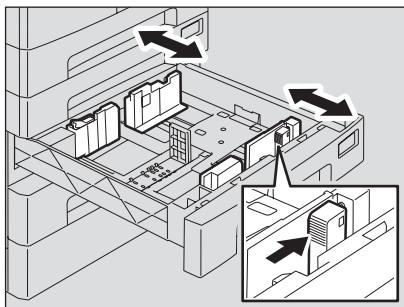
提示

纸张尺寸显示在纸盒表面的下底部。

3 推动侧导板锁的右侧，松开该锁。



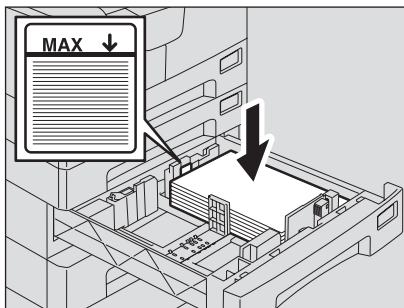
4 推动侧导板绿色旋钮的同时，在所需纸张尺寸处调整侧导板。



注意

请用双手调整侧导板。

5 将纸张放入纸盒。

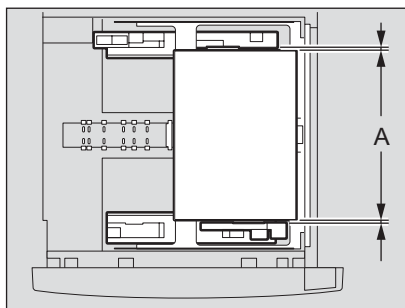


注意

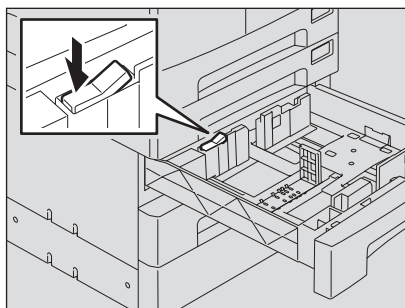
- 每次最多可放置的纸张数量为 550(80g/m²)。请确认纸叠的高度不超过导板内侧的指示线。
📖 第 33 页 “允许使用的纸张介质类型”
- 将纸张放入纸盒前，请将其抖开，否则可能导致连续送纸。
- 将纸张的面朝上。可根据包装纸上的提示来进行识别。

6 调整侧导板。

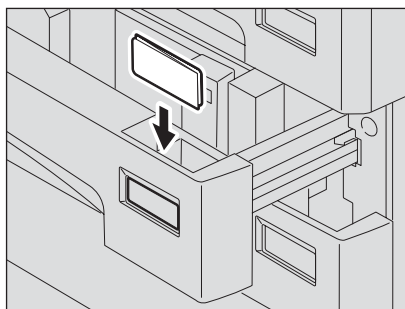
请确认在纸张和每个侧导板之间留有大约 0.5mm（总共小于 1.0mm）的间隙（如图中“A”所示），否则可能导致纸张的误输送。



7 推动侧导板锁的左侧，将其锁上。



8 更改纸张尺寸指示器使其与所放入的纸张尺寸相符合。



9 径直推动纸盒，直至其停止。


小心

合上纸盒时，请小心以免夹到手指。
否则可能导致人身伤害。

将纸张尺寸注册到多功能数码复印机。

放入纸张时，可将纸张尺寸注册到多功能数码复印机。请正确设置纸张尺寸，否则可能导致卡纸。

有关纸张尺寸的注册，请参见：

 第 43 页 “准备工作 3 - 设置所放纸张的尺寸”

注意

当您更改了纸盒内的纸张尺寸时，请注册该纸张尺寸；当您初次将纸张放入相应的纸盒时，也要进行该操作。

准备工作 3 - 设置所放纸张的尺寸

当您第一次在纸盒中放置纸张，或者放置在纸盒中纸张的尺寸不同于以往的纸张尺寸时，您就需要在设备中设置新的纸张尺寸。

标准纸张尺寸（A3,A4,A4-R,A5-R,B4）的设置不同于 A3,A4,A4-R,A5-R,B4 尺寸以外的标准纸张设置。

提示

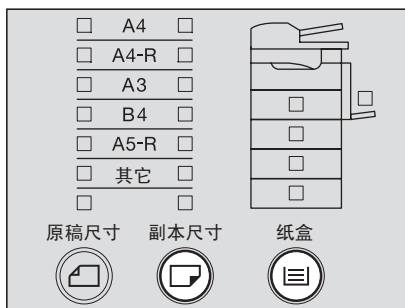
通过检查菜单，可在 LCD 屏幕上注册纸张尺寸。

📖 第 122 页 “纸张尺寸设置”

设置标准尺寸（A3, A4, A4-R, A5-R, B4）

在这部分中，将 A4 的尺寸设置在设备的纸盒中，以此作为举例说明。

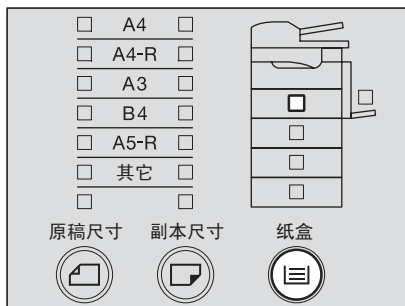
1 同时按下 [副本尺寸] 键和 [纸盒] 键长达 2 秒以上。



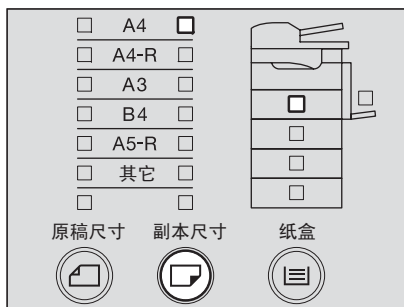
LCD 上显示如下：



2 多次按下 [纸盒] 键，直到您要在其中放置纸张的纸盒灯点亮。



3 多次按下 [副本尺寸] 键，直到您在纸盒中放置的纸张尺寸的信号灯点亮。



如果在这个步骤中按下 [清除] 键，将不会设置尺寸，设备返回其正常状态。

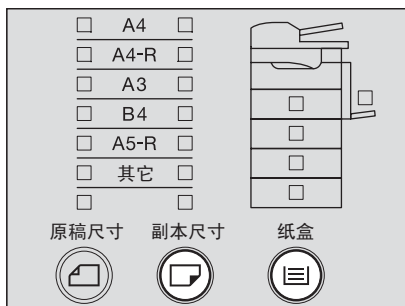
4 按下 [设定] 键。 纸张尺寸已设置。

设置其他标准尺寸

如需放置 A3,A4,A4-R,A5-R 或 B4 尺寸以外的标准纸张时，则将其作为“其他”尺寸进行设置。

在这部分中，将 LT 的尺寸设置在设备的纸盒中，以此作为举例说明。

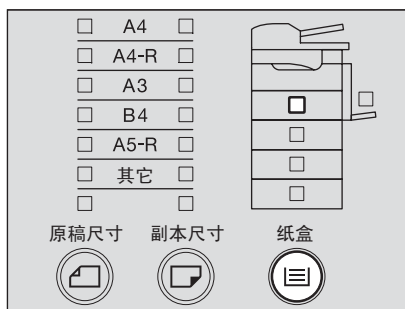
1 同时按下 [副本尺寸] 键 和 [纸盒] 键长达 2 秒以上。



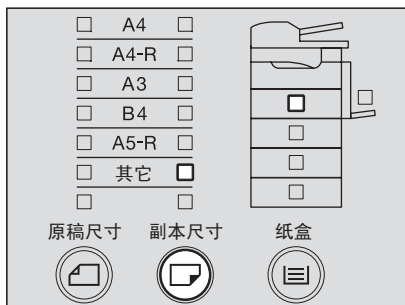
LCD 屏幕上显示如下：



2 多次按下 [纸盒] 键，直到您要在其中放置纸张的纸盒灯点亮。



3 多次按下 [副本尺寸] 键，直到 [其它] 灯点亮。



4 按选择键 B 或 C 来选择置入纸盒的纸张尺寸。

例：放入 LT 尺寸



如果在这个步骤中按下 [清除] 键，将不会设置尺寸，设备返回其正常状态。

5 按 [设定] 键。

LCD 屏幕显示如下：



6 按 [设定] 键。

纸张尺寸已经被注册为“其它”尺寸，设备返回其正常状态。

注意：不能同时注册使用 K 型纸和 B 型纸。

2

如何进行复印

本章描述基本的复印操作。

放置原稿	48
可以使用的原稿	48
在原稿玻璃上放置原稿	49
在原稿玻璃上放置书本型原稿，如书本或目录	50
使用选购件自动双面输稿器 / 选购件自动输稿器	51
将原稿放在选购件自动双面输稿器 / 选购件自动输稿器上	52
进行复印	53
停止 / 继续复印	55
中断并复印其它原稿 - 插入复印 -	56
使用旁路供纸盘	57
准备 - 注册放在旁路供纸盘上的纸张尺寸	58
通过旁路供纸对标准尺寸纸张进行复印	62

放置原稿

可以使用的原稿

原稿玻璃上不仅可以放置普通纸，还可以放置三维原稿和某些特殊介质类型。使用选购件自动双面输稿器 / 选购件自动输稿器时，可自动将一叠普通纸原稿进行逐一扫描。

放置位置	原稿类型	最大尺寸	自动尺寸检测可使用的尺寸 ^{*1}	注意
原稿玻璃	普通纸 特殊介质类型 ^{*2} 书本型 三维型	297 mm x 432 mm	A3,A4,A4-4,A5-R,B4,B5,B5-R	^{*3}
选购件自动双面输稿器 / 选购件自动输稿器	普通纸		A3,A4,A4-R,A5-R,B4,B5,B5-R,FOLIO	^{*4, *5, *6, *7}

^{*1} LT 格式纸张不能使用自动尺寸检测功能。（LT 格式是北美的标准纸张尺寸。）

^{*2} “特殊介质类型”指不能在选购件自动双面输稿器 / 选购件自动输稿器中使用的特殊纸张，例如投影用透明胶片或描图纸。

^{*3} 请勿放置重物（4 kg 或以上），并勿用力压。

^{*4} 仅当将 FOLIO 尺寸的原稿置于自动双面输稿器（选购件）上时，才能自动检测原稿尺寸。

^{*5} 纸张重量应介于 50 g/m² 至 127 g/m² 之间（无论是单面或双面）。

^{*6} 一些介质类型不可使用。

^{*7} A5 尺寸原稿必须宽边横向放置。

每次最多原稿扫描数

A4 尺寸的原稿，每次最多的扫描数量为 250 张。当扫描的数量在复印过程中到达了 250，扫描操作停止，LCD 屏幕上显示“计数器溢出”。



选择 LCD 屏幕上的“打印”从而复印当前的扫描数据。选择“取消作业”来删除当前的扫描数据。

当设备内存在扫描过程中变满

在复印作业的扫描过程中，如设备内存变满，即使已扫描的页数未超过最大值，扫描也会停止。LCD 屏幕上显示“内存满”。



选择 LCD 屏幕上的“打印”从而复印当前的扫描数据。选择“取消作业”来删除当前的扫描数据。

在原稿玻璃上放置原稿

不能放置在选购件自动双面输稿器 / 选购件自动输稿器上的普通纸或某些特殊介质类型，如：投影用透明胶片或描图纸，应该放在原稿玻璃上。

小心

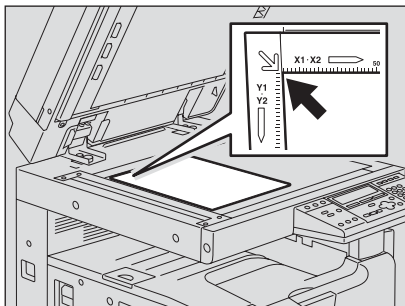
请勿放置重物（4 kg 或以上），并勿用力压。
玻璃破损会造成人体伤害。

1 抬起原稿盖板或选购件自动双面输稿器 / 选购件自动输稿器。

提示

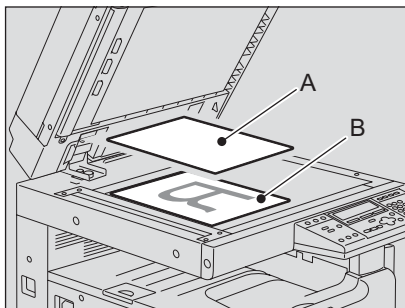
请将原稿盖板或选购件自动双面输稿器 / 选购件自动输稿器从多功能数码复印机提起 60 度或以上，以便检测原稿尺寸。

2 将原稿面向下放到原稿玻璃上，并将其与原稿玻璃的左后角对齐。



当复印高度透明的原稿

使用高度透明的原稿，如投影用透明胶片或描图纸，在原稿 (B) 上放一张空白纸 (A)，空白纸尺寸大于或等于原稿。



3 小心放下原稿盖板或选购件自动双面输稿器 / 选购件自动输稿器。

在原稿玻璃上放置书本型原稿，如书本或目录

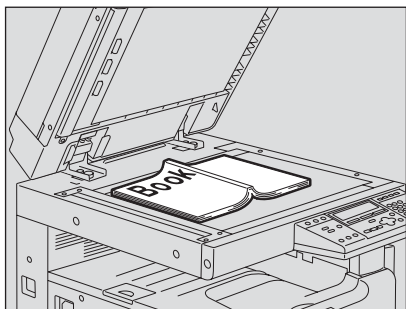
在原稿玻璃上放置书本型原稿。

小心

请勿放置重物（4kg 或以上），请勿用力压。

玻璃破损会造成人体伤害。

- 1 抬起原稿盖板或选购件自动双面输稿器 / 选购件自动输稿器。**
- 2 翻开原稿至所需要的页数，并将其面向下放到原稿玻璃上，与左后角对齐。**



- 3 小心放下原稿盖板或选购件自动双面输稿器 / 选购件自动输稿器。**

注意

- 请勿用力将原稿盖板或选购件自动双面输稿器 / 选购件自动输稿器压在很厚的原稿上。即使原稿盖板或自动双面输稿器 / 自动输稿器未完全放下，也可以进行复印。
- 请勿看原稿玻璃，复印时，可能泄出强光。

使用选购件自动双面输稿器 / 选购件自动输稿器

将一叠原稿放在选购件自动双面输稿器 / 选购件自动输稿器上，设备将自动逐张扫描原稿。可使用下列类型的原稿^{*1}：

介质类型	最大尺寸	可使用的最大纸张数	纸张重量
普通纸	297 mm x 432 mm	100 张 (或堆叠高度 16 mm)	50-127 g/m ²

*1 要扫描双面原稿，需要安装自动双面输稿器（选购件）。

提示

- 一些介质类型可能不可用。
- 可使用的最大纸张数根据原稿介质类型的不同而不同。
- A5 尺寸原稿必须宽边横向放置。
- 选购件自动双面输稿器 / 选购件自动输稿器能自动检测的纸张尺寸有：A3,A4,A4-R,A5-R,B4,B5,B5-R 和 FOLIO（仅当将 FOLIO 尺寸的原稿置于自动双面输稿器（选购件）上时，才能自动检测原稿尺寸。）

选购件自动双面输稿器 / 选购件自动输稿器的注意事项

请勿使用下列原稿类型，它们会导致卡纸或损坏机器：


- 严重褶皱、折叠、或卷曲的原稿
- 带复写纸的原稿
- 贴有胶带、张贴画、或经过剪切的原稿
- 裁剪或装订过的原稿
- 带有钻孔或撕裂的原稿
- 潮湿的原稿
- 幻灯片或透明纸
- 涂层纸（涂有蜡）

下列原稿可用，但需格外小心：

- 不能用手指分开，或表面经过特殊处理（在输稿时不能分离）
- 折叠或卷曲的原稿（使用前应弄平）

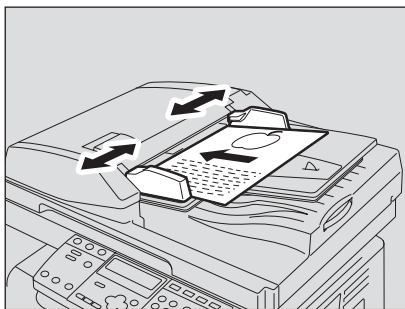
当复印图像出现黑色条纹

如果扫描区和导入区脏污，将会产生图像问题，如复印图像出现黑色条纹。建议每周对这些区域进行清洁。

 第 194 页 “日常检查”

将原稿放在选购件自动双面输稿器 / 选购件自动输稿器上

- 1 对齐所有原稿。
- 2 将原稿面向上放置，并调整侧导板至原稿长度。

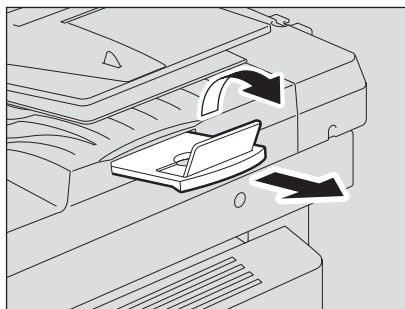


注意

- 原稿的顶层将首先被扫描。
- 可以放入的最多纸张数（所有尺寸）不能超过 100(50-80 g/m²)，或无论尺寸，纸叠的厚度不超过 16 mm。

当放置大量宽幅原稿

拉出原稿制动器可防止输出原稿的掉落。当要替换此制动器，请把它轻轻向上抬起，并将其推入。



根据下列步骤制作复印件。

提示

多种复印功能可供使用。详情请参见下列页：

📖 第 65 页 “复印功能”

📖 第 79 页 “高级复印功能”

1 检查纸张是否被放入纸盒。

关于可使用纸张的类型和尺寸，请参见以下页数：

📖 第 33 页 “允许使用的纸张介质类型”

📖 第 35 页 “将纸张置于纸盒内”

📖 第 39 页 “纸张放入供纸工作台（选购件）的纸盒内”

2 放好原稿。

关于可使用的原稿和如何放置原稿，请参见以下页数：

📖 第 48 页 “可以使用的原稿”

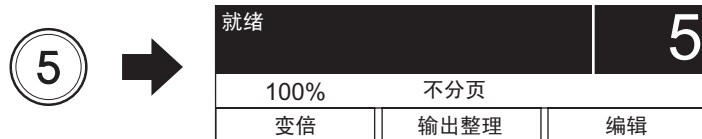
📖 第 52 页 “将原稿放在选购件自动双面输稿器 / 选购件自动输稿器上”

📖 第 49 页 “在原稿玻璃上放置原稿”

📖 第 50 页 “在原稿玻璃上放置书本型原稿，如书本或目录”

3 当复印数量超过一份，请键入所需的复印数量。

例如：5 份



提示

如您想改正所键入的复印数量，请按 [清除 / 停止] 键，然后键入正确的数字。

4 根据需要选择复印模式。

📖 第 65 页 “复印功能”

📖 第 79 页 “高级复印功能”

注意

多种复印功能可供使用。详情请参见下列页：

📖 第 203 页 “复印功能组合真值表”

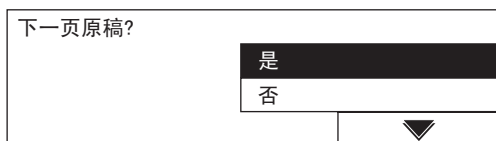
5 按下 [开始] 键。

复印开始，纸张输出时复印面向下。

注意

纸张刚输出时，纸张输出区域和输出纸张是烫的，请小心。

出现“下一页原稿？”时

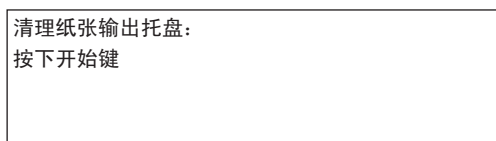


当原稿放在原稿玻璃上，或执行双面复印时，将出纸方式选择为“分页”时，就会显示以上信息。

将下一份原稿放在原稿玻璃上，然后按[开始]键。开始扫描下一份原稿的数据。所有原稿扫描完毕后，选择“否”，然后按[开始]键或[设定]键。开始复印。

当输出纸张数量超过 250 张

为防止输出的纸张溢出接纸盘，当已连续输出约 250 张纸时，设备会暂停复印。此时 LCD 屏幕显示如下：



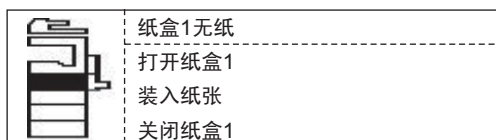
将输出纸张从接受托盘中取出，然后按下[开始]键。复印继续。按[清除/停止]键，终止复印作业。

按[清除/停止]键，终止复印作业。LCD 屏幕上显示“清除内存？”。选择“是”，然后按[开始]或[设置]键。

纸张用完

复印过程中纸盒内的纸张用完时，复印操作停止，LCD 屏幕显示如下：

例：多功能数码复印机纸盒中的纸张用尽



缺纸纸盒的[纸盒]灯闪烁，请在纸盒内加纸，并按[开始]键。复印继续。

停止 / 继续复印

按 [清除 / 停止] 键停止扫描或复印。

1 在扫描或复印过程中按 [清除 / 停止] 键。



扫描或复印停止，LCD 屏幕上显示如下：

清除内存?	是
	否
	▼

或者

取消作业?	是
	否
	▼

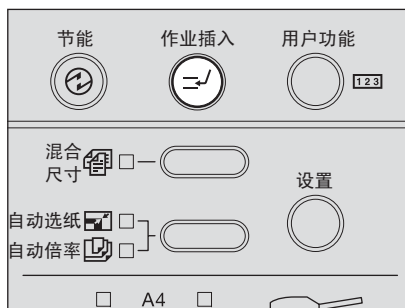
按 C 选择键，并选择“是”终止复印工作。然后按 [开始] 键或 [设定] 键。

2 按 C 选择键，并选择“否”继续复印工作。然后按 [开始] 键或 [设定] 键。

中断并复印其它原稿 - 插入复印 -

您可中断一个扫描或复印工作，并开始另外的复印作业（= 插入复印）。被中断的作业的复印数量和应用的的功能已存储在设备的存储器中，因此当要继续被中断的作业时，您无需再重新设置。

- 1 按下 [作业插入] 键。**
[作业插入] 灯闪烁，稍后将全部点亮。



LCD 屏幕显示如下：



提示

在扫描过程中，按下 [作业插入] 键，[作业插入] 灯闪烁，当扫描完成后，灯将全部点亮。

- 2 更换新的原稿。**
- 3 选择所需的复印模式，按 [开始] 键。**
插入复印开始。
- 4 完成插入复印后，请按 [作业插入] 键。**
复印状态返回至中断前的状态。
- 5 按 [开始] 键。**
继续被中断的作业。

使用旁路供纸盘

当您使用下列介质类型为复印纸张时，请将纸张放置在旁路供纸盘上。

- 厚纸（81 - 163 g/m²）
- 特殊介质类型，如：透明纸、不干胶帖，幻灯片
- 不能放入多功能数码复印机纸盒和供纸单元（选购件）的标准尺寸纸张（如：A5-R）

同样建议您可使用旁路供纸托盘代替纸盒内的纸张来复印标准尺寸纸张。可使用以下尺寸来进行旁路供纸复印：

介质类型	纸张尺寸	最大纸张容量 ^{*1}
普通纸 (64 - 80 g/m ²) ^{*2}	A / B 格式： A3, A4, A4-R, A5-R, B4, B5, B5-R, FOLIO	100 张 (64 g/m ²) 100 张 (80 g/m ²)
厚纸 1 (81 - 105 g/m ²) ^{*3}	LT 格式： LD, LG, LT, LT-R, ST-R, COMP, 13"LG	1 张 (81 - 105 g/m ²)
厚纸 2 (106 - 163 g/m ²) ^{*3}	K 型纸： 8K, 16K, 16K-R	1 张 (106 - 163 g/m ²)
透明纸 (75 g/m ²) ^{*3}		1 张
不干胶帖 ^{*3}		1 张
透明胶片 ^{*3,*4}	仅限 A4	1 张

*1 “最大纸张容量”指使用东芝推荐的纸张时，最大的纸张数量。关于东芝推荐纸张，请参见：
📖 第 34 页 “纸张介质类型”

*2 如果将 50 - 63g/m² 的纸张依次放入旁路供纸盘上，则可以使用 50 - 63g/m² 的纸张。

*3 自动双面复印不可用。

*4 确保使用东芝推荐的透明胶片，否则将引起设备故障。

准备 - 注册放在旁路供纸盘上的纸张尺寸

请预先在设备内注册纸张尺寸。

注意

标准尺寸（A3,A4,A4-R,A5-R 和 B4）的注册步骤不同于其它标准尺寸的注册。

📖 第 60 页 “注册其他标准尺寸”

提示

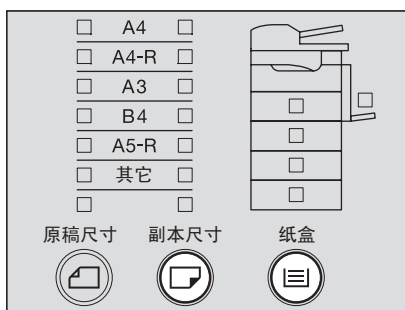
通过检查菜单，可在 LCD 屏幕上注册纸张尺寸。

📖 第 122 页 “纸张尺寸设置”

注册标准尺寸（A3,A4,A4-R,A5-R,B4）

在此段中，以 A4 尺寸的旁路供纸为例，描述注册步骤。

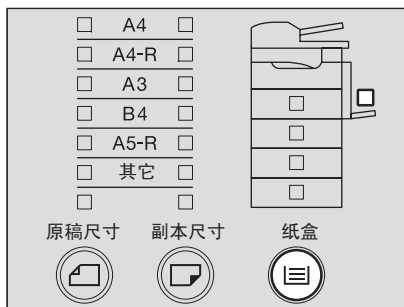
1 同时按住 [副本尺寸] 和 [纸盒] 键长达 2 秒以上。



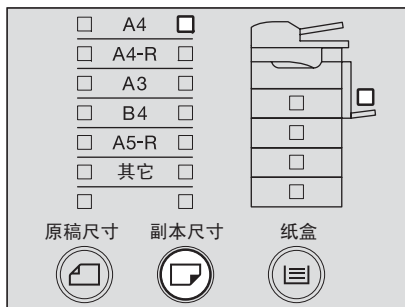
LCD 屏幕显示如下：



2 多次按 [纸盒] 键，直至旁路供纸托盘灯点亮。



3 多次按 [副本尺寸] 键，直至您所放置在旁路供纸托盘上的纸张尺寸灯点亮。



如在此步骤中，按 [取消] 键，纸张尺寸将未被登记，设备将回复到其正常状态。

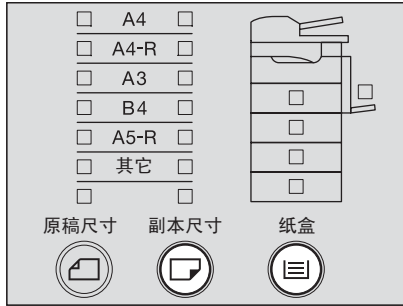
4 按 [设定] 键。
纸张尺寸已注册。

注册其他标准尺寸

当所放置的标准尺寸不是 A3, A4, A4-R, A5-R 或 B4, 请按“其它”尺寸注册。

在此部分中, 以 LT 尺寸的旁路供纸为例, 描述注册步骤。

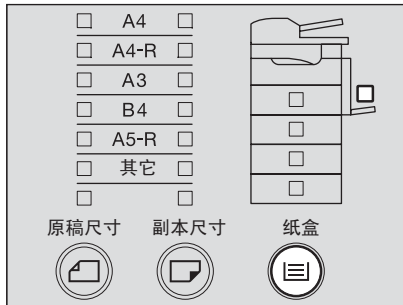
1 同时按住 [副本尺寸] 和 [纸盒] 键长达 2 秒以上。



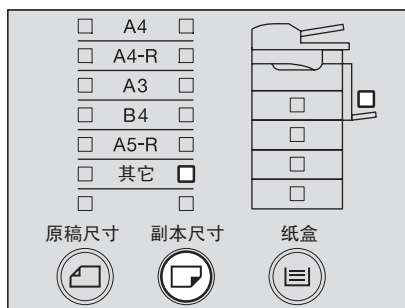
LCD 屏幕显示如下:



2 多次按 [纸盒] 键, 直至旁路供纸托盘灯点亮。



3 多次按 [副本尺寸] 键，直至 [其它] 灯点亮。



4 按选择键 B 或 C 来选择放入纸盒的纸张尺寸。

例如：放入 LT 尺寸



如在此步骤中，按 [取消] 键，纸张尺寸将不被登记，设备返回到其正常状态。

5 按 [设定] 键。

纸张尺寸已被注册为“其它”尺寸。

通过旁路供纸对标准尺寸纸张进行复印

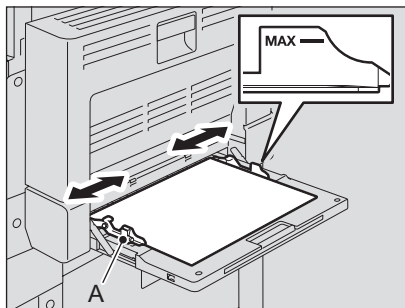
标准尺寸纸张可用于旁路供纸复印。在此部分中，以 A4 尺寸厚纸 (90 g/m²) 的旁路供纸为例，描述注册步骤。

注意

请预先将纸张尺寸注册到多功能数码复印机。

📖 第 58 页 “准备 - 注册放在旁路供纸盘上的纸张尺寸”

- 1 将纸直接放在旁路供纸托盘上，复印面向下。然后握住 (A) 的同时，将侧导板与纸张的长度对齐。

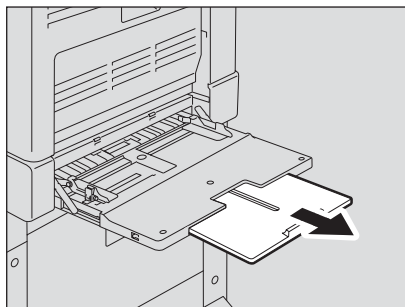


注意

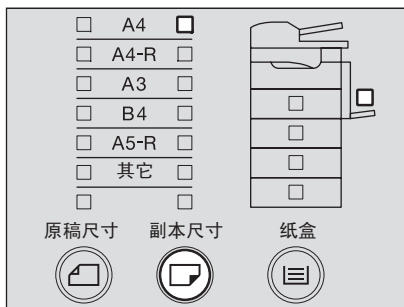
- 确保纸张堆叠高度不能超过侧导板上的指示线。
- 在纸张放到供纸盘上之前，请将纸张抖开。
- 不要用力将纸张推入旁路供纸入口，这会引引起纸张输送错误。

提示

当您放置大尺寸纸张时，在开始旁路供纸复印前，请拉出托盘。



2 检查放置在旁路供纸托盘上的纸张尺寸灯是否点亮。如未亮，请多次按 [副本尺寸] 键，直至所需纸张尺寸灯点亮。

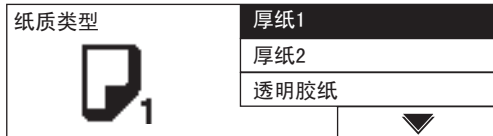


LCD 屏幕显示如下：（如未出现以下屏幕，请按 [设定] 键。）



3 选择最符合纸盒内纸张的纸质类型。

- (1) 按一次选择键 C。
- (2) 按三次选择键 A 可选择“纸质类型”，然后按 [设定] 键。出现纸张类型设置菜单。



- (3) 多次按选择键 C，直至选到所需的纸质类型，然后按 [设定] 键。

您可以选择下列三种介质类型：

厚纸 1：厚纸 (81-105 g/m²)

厚纸 2：厚纸 (106-163 g/m²)，不干胶帖

透明胶纸：投影用透明胶片

注意

- 当您使用普通纸 (64-80 g/m²) 或描图纸时，无需选择纸质类型。如果已为普通纸或描图纸设置纸质类型，请选择“关”。
- 如您选择的纸质类型区别于放置在旁路供纸托盘上的纸质类型，这将引起卡纸或复印图像质量降低。

4 放好原稿。

5 选择其它所需的复印模式，然后按 [开始] 键。

复印开始。

注意

当您通过旁路供纸盘对投影用透明胶片进行复印时，请从接纸盘上一张一张地拿起所输出的透明胶片。因为当输出的透明胶片堆叠起来时，它们会变得卷曲而不能正确投影。

提示

- 在复印过程中，当旁路供纸盘上的纸张用完时，纸盒内相同尺寸的纸张将被用于继续复印。（但是，如旁路供纸盘上的纸张尺寸未被事先注册，复印将停止。在这种情况下，在旁路供纸盘上加纸，并按下 [开始] 键使复印继续。）
- 当旁路供纸复印完成，[功能清除] 灯会闪烁。请按 [功能清除] 键，则对旁路供纸盘所设置的纸张尺寸将被清除。再次按下 [功能清除] 键，旁路复印将转换到纸盒供纸复印。

3

复印功能

本章描述了与复印操作有关的各种功能，例如：如何放大 / 缩小复印，如何调整复印图像的质量。

默认设置	66
纸张选择	67
自动选纸（APS）.....	67
手动选纸.....	68
缩放图像	72
自动倍率选择（AMS）.....	72
设定原稿和复印纸尺寸.....	74
手动设定缩放比例.....	75
选择图像模式	76
调整浓度	77

复印前

默认设置

电源打开并未对任何设置进行更改，此时的初始设置称为默认设置。当电源打开，取消节能模式或按 [功能清除] 键时，每个设置将回复到其默认设置。

安装多功能数码复印机时的基本复印功能的默认设置如下：

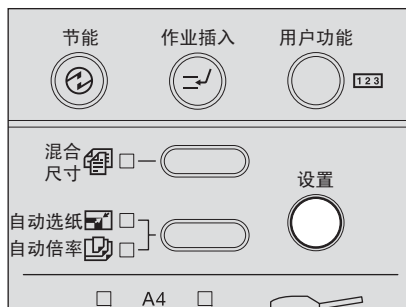
项目	内容	安装时的默认设置
复印数量	1 - 999	1
纸张选择	自动选纸 (APS)，手动选纸	自动选纸 (APS)
缩放比例	25 - 200%	100%
图像模式	文本 / 照片，照片，文本	文本 / 照片
调整浓度	自动复印浓度模式 手动复印浓度模式	自动复印浓度模式

如果您想改变上表所列的默认设置，详情请参见：

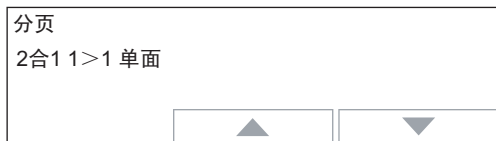
📖 第 113 页 “更改多功能数码复印机的设置”

确认设置的功能

按 [设置] 键确认设置的功能。



LCD 屏幕上显示当前的设置和功能。



按选择键 B 或 C 可显示所有设置，从而切换到下一个显示。确认完毕，请再次按 [设定] 键。

纸张选择

您可以通过两种方法来选择复印纸张的尺寸。其一，自动选纸，即多功能数码复印机自动选择与原稿尺寸相同的复印纸张。其二，手动选纸，即您可手动选择所需的纸张。

自动选纸

多功能数码复印机检测所置的原稿尺寸并自动选择与原稿尺寸相同的复印纸张。只有使用了标准尺寸纸张（A3,A4,A4-R,A5-R,B4,B5,B5-R）和选购件自动双面输稿器 / 选购件自动输稿器时，此功能才可用。

可用下列原稿尺寸：

A3,A4,A4-R,A5-R,B4,B5,B5-R 和 FOLIO(仅当将 FOLIO 尺寸的原稿置于自动双面输稿器（选购件）上时，才能自动检测原稿尺寸)。

手动选纸

您可手动选择所需要的复印纸张尺寸。当自动选纸功能不能使用时，可使用此功能，例如原稿为非标准尺寸原稿或投影用透明胶片时，或者原稿放在原稿玻璃上时。当自动纸张选择功能不能使用时，例如：原稿为非标准尺寸原稿或投影用透明胶片时，可使用此功能。

自动选纸（APS）

当您放置标准尺寸原稿时，多功能数码复印机会检测尺寸，并自动选择与原稿尺寸相同的复印纸张。

提示


可用下列原稿尺寸：

A3,A4,A4-R,A5-R,B4,B5,B5-R 和 FOLIO（仅当将 FOLIO 尺寸的原稿置于自动双面输稿器（选购件）上时，才能自动检测原稿尺寸）。

注意

多功能数码复印机可能不能正确检测以下所列原稿的尺寸。对于下列原稿，请使用手动选纸：


- 高度透明的原稿（例如：投影用透明胶片和描图纸）
- 全黑原稿或带黑边框的原稿
- 非标准尺寸的原稿（例如：报纸和杂志）

 第 68 页 “手动选纸”

1 在纸盒中放入纸张。

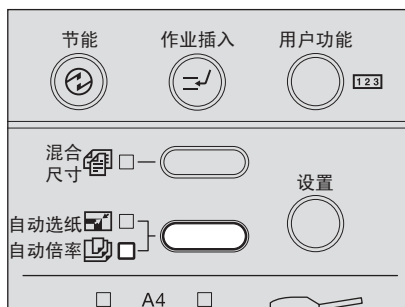
注意

事先将纸张尺寸注册到多功能数码复印机中。

 第 43 页 “准备工作 3 - 设置所放纸张的尺寸”

2 放置原稿。

3 按下自动选纸 / 自动倍率选择按钮，并选择自动选纸功能。（自动选纸灯点亮。）



提示

- 安装时的默认设置为自动纸张选择。
- 如果纸盒内纸张方向与原稿的方向不同，只要原稿和复印纸的尺寸相同（仅 B5 或 A4），可将原稿图像旋转 90 度再进行复印。

4 根据需要选择其它复印模式，然后按下 [开始] 键。

手动选纸

自动纸张选择功能无法正确探测下列原稿的尺寸时，请使用手动纸张选择功能来选择纸张尺寸。

- 高度透明的原稿（例如：投影用透明胶片和描图纸）
- 全黑原稿或带黑边框的原稿
- 非标准尺寸的原稿（例如：报纸和杂志）

提示

使用此方法，如果在纸盒中未放入所需的复印纸尺寸，请更换纸盒内的纸张，或将所需的纸张尺寸放在旁路供纸托盘上。

📖 第 35 页 “将纸张置于纸盒内”

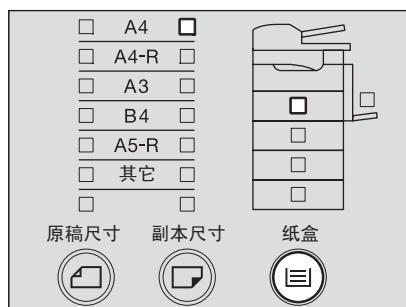
📖 第 57 页 “使用旁路供纸盘”

1 在纸盒中放入纸张。

2 放置原稿。

3 多次按下 [纸盒] 键，直至所需纸盒灯点亮。

例如：选择多功能数码复印机的纸盒



4 选择其它所需的复印模式，然后按下 [开始] 键。

一次性复印不同尺寸的原稿 - 混合尺寸复印 -

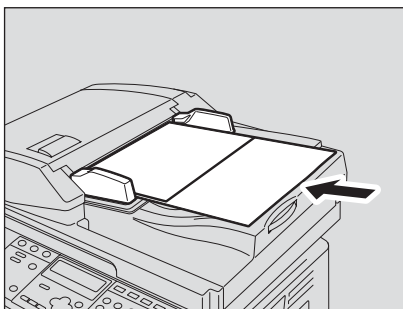
混合不同尺寸的原稿并将其放入选购件自动双面输稿器 / 选购件自动输稿器时，可一次性完成某些混合尺寸组合的复印：A3 和 A4、B4 和 B5、或 A4-R 和 FOLIO 的组合可用。

1 在纸盒中放入纸张。

注意

旁路供纸盘复印不可用。请将纸张放入纸盒。

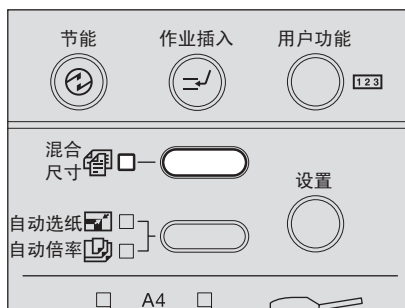
2 将原稿放入选购件自动双面输稿器。



3 按 [混合尺寸] 键。

[混合尺寸] 灯点亮，已设置混合尺寸的复印模式。

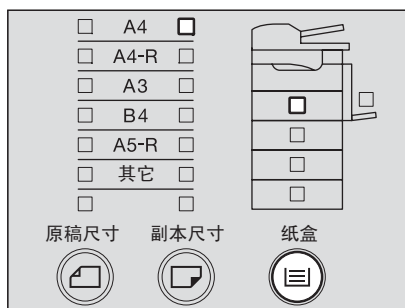
多功能数码复印机被切换到自动选纸模式，[自动选纸] 灯点亮。当在自动选纸模式下进行复印时，无需进行第 4 步的操作。在此情况下，请前进至第 5 步。



注意

处于自动选纸模式下，在与原稿相同尺寸的复印纸上进行复印。请事先将与原稿相同尺寸的复印纸放入相应的纸盒中。

4 如果想要将所有原稿复印在同一尺寸的纸上，请按 [纸盒] 键来选择纸盒。 例：选择多功能数码复印机的纸盒



注意

使用混合尺寸复印功能时，不能使用比置入原稿大的复印纸来进行复印。请使用与原稿尺寸相同或更小的复印纸。例如：设置 A4 和 A3 尺寸的混合原稿时，请选择 A4 或尺寸更小的纸张。

5 根据需要选择其他复印模式，然后按 [开始] 键。 开始复印。

出现“更改原稿方向”信息时

未以正确方向放入原稿。请将原稿以正确方向放入，然后按 [设定] 键。然后按 [开始] 键继续复印。

复印完成后，请按 [功能清除] 键。

缩放图像

通过以下三种方法，您可设置复印图像的缩放比例：

自动倍率选择（AMS）

预先设定所需的复印纸张尺寸。根据所放置的原稿，多功能数码复印机会自动检测其尺寸，并自动设置最适合复印纸张尺寸的缩放比例。只有使用了标准尺寸纸张（A3,A4,A4-R,A5-R,B4,B5,B5-R）和选购件自动双面输稿器 / 选购件自动输稿器时，此功能才可用。

将原稿放在选购件自动双面输稿器 / 选购件自动输稿器上。

可用下列原稿尺寸：

A3,A4,A4-R,A5-R,B4,B5,B5-R 和 FOLIO（仅当将 FOLIO 尺寸的原稿置于自动双面输稿器（选购件）上时，才能自动检测原稿尺寸）。

指定原稿和复印纸尺寸


同时指定原稿和复印纸的尺寸时，多功能数码复印机会自动设置最适合它们尺寸的缩放比例。当自动倍率选择功能不能使用时，可使用此功能，例如原稿为投影用透明胶片时，或者原稿放在原稿玻璃上时。当不能使用自动倍率选择功能时，可使用此功能，例如：当原稿为投影用透明胶片时。

手动设定缩放比例

手动设定 25% - 200% 的缩放比例。

提示

可分别在横向和纵向方向中设置缩放比率。在这种情况下，在复印菜单中选择 **XY** 缩放功能。

 第 108 页 “分别更改横向和纵向的尺寸 -XY 缩放 -”

自动倍率选择（AMS）

预先设定所需的复印纸张尺寸。根据所放置的原稿，多功能数码复印机会自动检测其尺寸，并设置最适合复印纸张尺寸的缩放比例。

提示

可用下列原稿尺寸：

A3,A4,A4-R,A5-R,B4,B5,B5-R 和 FOLIO（仅当将 FOLIO 尺寸的原稿置于选购件自动双面输稿器 / 选购件自动输稿器上时，才能自动检测原稿）。

注意

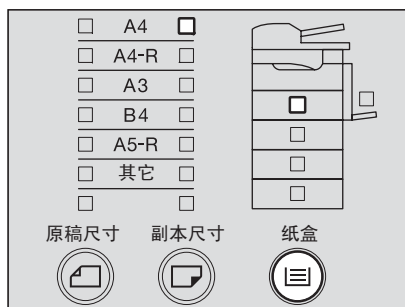
对于下列原稿尺寸，自动倍率选择功能可能无法正常使用。请使用其它方法，设置缩放比例：

- 高度透明的原稿（例如：投影用透明纸和描图纸）
- 全黑原稿或带黑边框的原稿
- 非标准尺寸的原稿（例如：报纸和杂志）

1 在纸盒中放入纸张。

2 多次按下 [副本尺寸] 键，直至所需纸张尺寸的灯点亮。

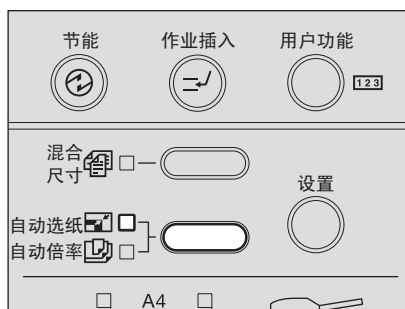
例如：选择 A4 尺寸



提示

可使用 [纸盒] 键，以相同步骤选择所需的纸张尺寸。

3 按下自动选纸 / 自动倍率选择键，直至自动倍率灯点亮。



4 放置原稿。

多功能数码复印机检测原稿尺寸，然后设置最适合复印纸张尺寸的缩放比例。

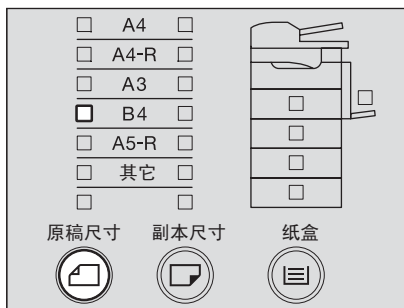
5 选择其它所需的复印模式，然后按下 [开始] 键。

出现“更改原稿方向”信息时

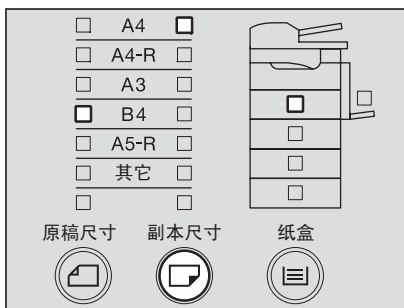
原稿的放置方向错误。请按 [功能清除] 键，拿出原稿。然后旋转原稿 90 度。

设定原稿和复印纸尺寸

- 1 纸盒中放入纸张。
- 2 放置原稿。
- 3 多次按下 [原稿尺寸] 键，直至所需原稿尺寸的灯点亮。
例如：选择 B4 尺寸的原稿



- 4 多次按下 [副本尺寸] 键，直至所需纸张尺寸的灯点亮。
例如：选择 A4 尺寸的复印纸



提示

- 可使用 [纸盒] 键，以相同步骤选择所需的纸张尺寸。
- 当所放置的标准尺寸不是 A3,A4,A4-R,A5-R 或 B4 时，请预先以“其它”尺寸的方式设置此尺寸。
📖 第 45 页 “设置其他标准尺寸”

已对原稿和复印纸的尺寸设置了最合适的复印比例。

- 5 选择其它所需的复印模式，然后按下 [开始] 键。

手动设定缩放比例

1 在纸盒中放入纸张。

2 放置原稿。

3 按下选择键 A。

LCD 屏幕显示如下：



4 按选择键 B(-) 或 C(+) 设置所需的缩放比率。

每次按两者中任意一个键时，缩放比率变大或缩小 1%。当您按住其中任意一个键时，缩放比率将持续更改。缩放比率的设置范围为 25% - 200%。

提示

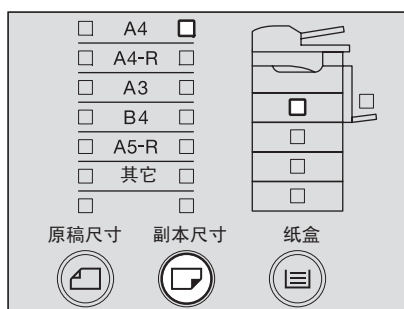
按下选择键 A，使其恢复到 100%。

5 按 [设定] 键。

已设置缩放比率。

6 多次按下 [副本尺寸] 键，直至所需纸张尺寸的灯点亮。

例如：选择 A4 尺寸的复印纸



提示

- 可使用 [纸盒] 键，以相同步骤选择所需的纸张尺寸。
- 当所放置的标准尺寸不是 A3, A4, A4-R, A5-R 或 B4，请预先以“其它”尺寸的方式设置此尺寸。
第 45 页 “设置其他标准尺寸”

7 选择其它所需的复印模式，然后按下 [开始] 键。

选择图像模式

根据原稿，通过下列三种模式，您可选择最合适的复印图像质量：

文本 / 照片：混合文本和照片的原稿。

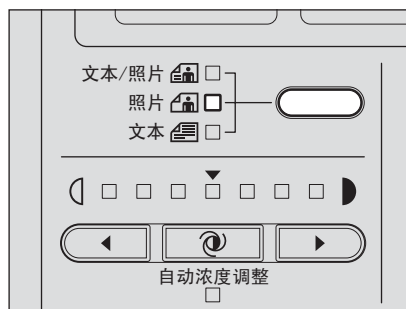
照片：照片原稿。

文本：纯文本或仅带文本和细小说明的原稿。

提示

“文本 / 照片”在安装多功能数码复印机时为默认设置。

- 1 纸盒中放入纸张。**
- 2 放置原稿。**
- 3 按下原稿模式键，直至所需模式的灯点亮。**
例如：带有照片的原稿



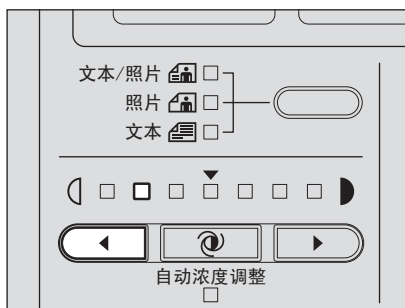
- 4 选择其它所需的复印模式，然后按下 [开始] 键。**

调整浓度

自动复印浓度模式是多功能数码复印机安装时的默认设置，能自动检测每个原稿的浓度并选择最佳的图像浓度。同时，您还可通过以下步骤，手动调整所需要的浓度（手动复印浓度模式）：

- 1 纸盒中放入纸张。
- 2 放置原稿。
- 3 按浓度调整键（（淡）或 （浓））来调整复印浓度至需要的水平。

浓度水平的设置有 7 级。按两个键中其中任意一个，可相应提高或降低一级浓度水平。如您按住其中任意一个键时，浓度水平将持续更改。



- 4 选择其它所需的复印模式，然后按下 [开始] 键。

返回至自动复印浓度模式

请按 （自动）键。

4

高级复印功能

本章介绍了一些有用的复印功能，例如：如何将多个页面复印到一张复印纸上，或者如何在复印纸上打印日期和时间。

复印菜单	80
复印菜单的操作.....	80
复印功能列表.....	81
以与原稿相同的页码顺序进行复印 - 分页复印 -	82
逐套交错分页 - 交错分页 -	84
以杂志型的布局分页 - 期刊分页 -	85
移动纸张形成页边距 - 图像移位 -	87
消除边界的阴影 - 边缘消除 -	89
在复印纸的两面复印 - 双面复印 -	91
分别在右页和左页复印 - 双页复印 -	98
打印页码、日期和时间 - 注解 -	100
改变每项作业的复印设置 - 作业合成 -	101
将两页或四页原稿复印到一页复印纸上 -2 合 1 / 4 合 1.....	103
将证件的两面复印到一页纸上 - 身份证 -	106
分别更改横向和纵向的尺寸 -XY 缩放 -	108
注册频繁使用的功能 - 作业存储 -	110

复印菜单

此多功能数码复印机可提供多种便捷的复印功能。在“复印模式”主屏幕按选择键 C 时，出现复印菜单。请在此菜单中选择所需的功能。

输出整理	双面	2合1/4合1
图像移位	双页	身份证
边缘消除	注解	XY轴变倍
纸张类型	作业合成	作业存储器

注意

可一起使用一种以上的复印功能。然后，有些功能组合是禁用的。有关禁用组合的详情，请参见：

📖 第 203 页 “复印功能组合真值表”

复印菜单的操作

当您在菜单中选择所需的功能时，请按选择键 A,B,C。下面将以 XY 缩放功能的步骤做为示例，以供参考。

1 使用选择键 A,B,C 来选择所需的功能。

例：按选择键 C 来选择“XY 缩放”

输出整理	双面	2合1/4合1
图像移位	双页	身份证
边缘消除	注解	XY轴变倍
纸张类型	作业合成	作业存储器
A	B	C

2 多次按下相同的选择键，直到选到所需的功能。

输出整理	双面	2合1/4合1
图像移位	双页	身份证
边缘消除	注解	XY轴变倍
纸张类型	作业合成	作业存储器

3 按 [设定] 键。

出现功能设置屏幕。根据屏幕上的指示，执行设置操作。

复印功能列表

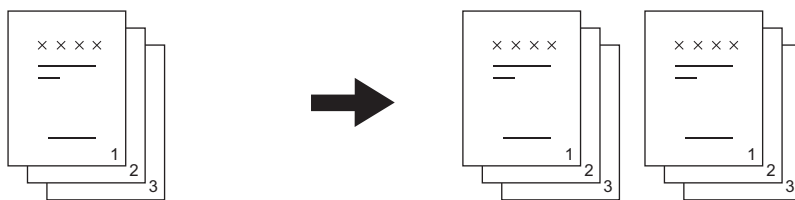
复印菜单上的复印功能如下：

功能	描述
输出整理 ( 第 82 页,  第 84 页,  第 85 页)	为已复印并输出到接收盘上的纸张选择输出整理模式。 分页： 输出与原稿顺序相同的纸张。 无分页： 输出而不分页。 交错分页： 纸张被交错和旋转时进行逐套输出。 期刊分页： 以书本拼页的页面布局输出。
图像移位 ( 第 87 页)	在复印纸上留有装订页边距。页边距宽度的设置范围在 4mm 和 15mm 之间。 左页边距： 在纸张左侧留有装订页边距。 右页边距： 在纸张右侧留有装订页边距。
边界消除 ( 第 89 页)	在复印纸的边缘留有页边距。页边距宽度的设置范围在 4mm 和 15mm 之间。
纸张类型 ( 第 62 页)	选择复印纸的介质类型。仅在旁路复印时，此功能可用。 厚纸 1： 厚纸 1(81-105 g/m ²) 厚纸 2： 厚纸 2(106-163 g/m ²) 透明胶纸： 投影用透明胶纸。
双面 ( 第 91 页)	选择原稿和复印纸为单面或双面。 1>1 单面： 单面原稿到单面复印 1>2 双面： 单面原稿到双面复印 2>2 双面： 双面原稿到双面复印 2>1 对开： 双面原稿到单面复印 书本 >2： 书本型原稿到双面复印
双页 ( 第 98 页)	对书本型的双页原稿进行复印。分别复印原稿的右边和左边。书本的页边距宽度的设置范围在 8mm 和 30mm 之间。
注解 ( 第 100 页)	打印页码、日期和时间。 页码： 打印页码 页码、日期和时间： 打印页码、日期和时间
作业合成 ( 第 101 页)	对由多份作业（纸叠）组成的原稿进行扫描和复印。每项作业都可以更改设置和扫描方式。所有原稿扫描完毕时，进行一次性复印。
2 合 1/4 合 1( 第 103 页)	通过减小缩放比率，将 2 页或 4 页的原稿复印为单页。 2 合 1： 将双面原稿复印到单面。 4 合 1： 将四面原稿复印到单面。
身份证卡 ( 第 106 页)	将证件的双面复印在一张 A4 纸上。
XY 缩放 ( 第 108 页)	分别在横向和纵向上选择缩放比率。
作业存储器 ( 第 110 页)	注册频繁使用的功能组合，并根据需要进行调用。 调用： 调用注册的功能组合。 存储： 注册功能组合。

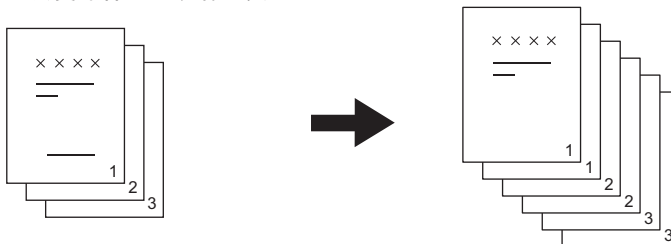
以与原稿相同的页码顺序进行复印 - 分页复印 -

当您复印多套复印件时，可让每套复印件以与原稿相同的页码顺序输出，这就是分页复印。

复印并分页两套复印件



复印两套复印件，但没有分页



1 在纸盒中放入纸张。

2 放置原稿。

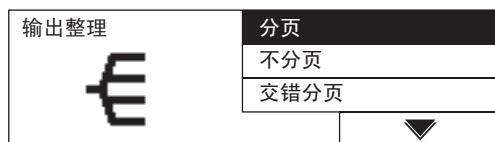
提示

将原稿放置在选购件自动双面输稿器 / 选购件自动输稿器上时，此功能自动设置。在此情况下，请跳到步骤 5。

3 在复印菜单中选择“输出整理”，然后按 [设定] 键。

输出整理	双面	2合1/4合1
图像移位	双页	身份证
边缘消除	注解	XY轴变倍
纸张类型	作业合成	作业存储器

4 选择“分页”，然后按 [设定] 键。

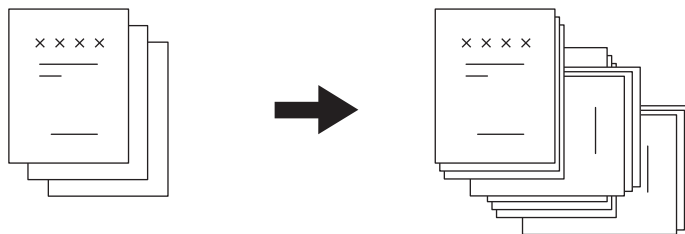


分页复印已设置。

5 选择其它所需的复印模式，然后按下 [开始] 键。

逐套交错分页 - 交错分页 -

当您复印多套文件时，可对复印件进行分页，并逐套交错输出。这就是交错分页。您必须事先在某个纸盒中横向放置复印纸，在另一个纸盒中放置尺寸相同的、纵向的复印纸。



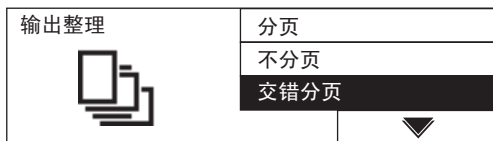
注意

此功能下，可使用 A4 或 B5 的纸张尺寸。

- 1 在纸盒中放置纸张。
- 2 放置原稿。
- 3 键入所需的复印数量。
- 4 在复印菜单中选择“输出整理”，然后按 [设定] 键。

输出整理	双面	2合1/4合1
图像移位	双页	身份证
边缘消除	注解	XY轴变倍
纸张类型	作业合成	作业存储器

- 5 选择“交错分页”，然后按 [设定] 键。

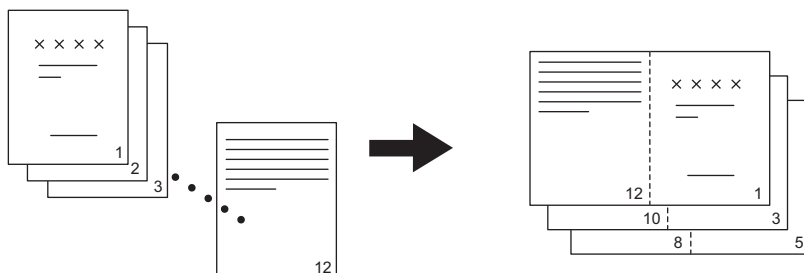


交错分页已设置。

- 6 根据需要选择其它复印模式，然后按 [开始] 键。

以杂志型的布局分页 - 期刊分页 -

复印件可以书本型页面布局被输出。这就是期刊分页。通过在复印纸叠的中央进行折叠和装订，就能完成书本型复印。



注意

- 此功能下，A3、A4-R 和 B4 尺寸可用。
 - 需要安装自动双面器（选购）
 - 此功能不能与图像移位功能一起使用。
- 📖 第 87 页 “移动纸张形成页边距 - 图像移位 -”

1 在纸盒中放入纸张。

2 放入原稿。

3 复印菜单中选择“输出整理”，然后按 [设定] 键。

输出整理	双面	2合1/4合1
图像移位	双页	身份证
边缘消除	注解	XY轴变倍
纸张类型	作业合成	作业存储器

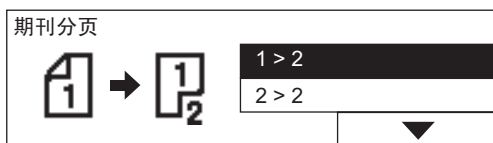
4 选择“期刊分页”，然后按 [设定] 键。

输出整理	不分页
	交错分页
	期刊分页
	▼

5 选择最适合原稿的双面复印模式，然后按 [设定] 键。

1>2: 原稿为单面时

2>2: 原稿为双面时

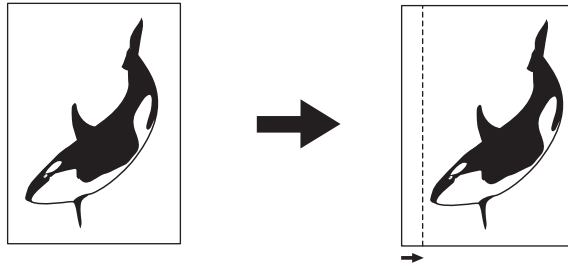


杂志分页已设置。

6 根据需要选择其它复印模式，然后按 [开始] 键。

移动纸张形成页边距 - 图像移位 -

通过向右或左移动整个纸张，可以在复印纸上形成页边距。此页边距可用作打孔或装订。



注意

- 将纸张放在旁路供纸盘上时，请事先将纸张尺寸注册到多功能数码复印机中。
- 此功能不可与杂志分页一起使用。

📖 第 87 页 “移动纸张形成页边距 - 图像移位 -”

- 1 在纸盒中放入纸张。
- 2 放入原稿。
- 3 复印菜单中选择“图像移位”，然后按 [设定] 键。

输出整理	双面	2合1/4合1
图像移位	双页	身份证
边缘消除	注解	XY轴变倍
纸张类型	作业合成	作业存储器

- 4 选择在纸张的右侧或左侧留有页边距，然后按 [设定] 键。

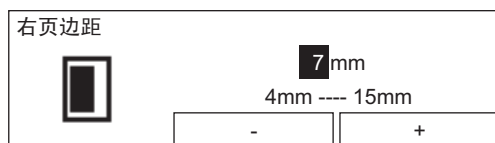
左页边距：在左边留有页边距。

右页边距：在右边留有页边距。



5 指定页边距宽度，然后按 [设定] 键。

页边距宽度可设置在 4mm 到 15mm 之间。

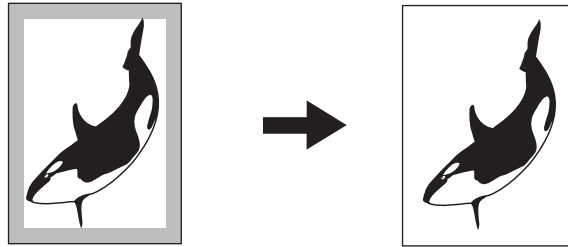


图像移位已设置。

6 根据需要选择其它复印模式，然后按 [开始] 键。

消除边界的阴影 - 边缘消除 -

当您要复印诸如书本之类较厚的原稿时，阴影可能会导致复印图像的边缘变深。将此复印的图像作为原稿时，您可以通过使用该功能来消除纸张边缘的阴影并留有页边距。



注意

- 仅标准尺寸的原稿可用。
- 将纸张放在旁路供纸盘上时，请事先将纸张尺寸注册到多功能数码复印机中。

1 在纸盒中放入纸张。

2 放入原稿。

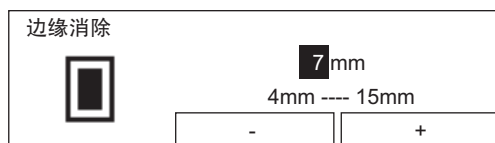
3 复印菜单中选择“边缘消除”，然后按[设定]键。

输出整理	双面	2合1/4合1
图像移位	双页	身份证
边缘消除	注解	XY轴变倍
纸张类型	作业合成	作业存储器

4 选择“开”，然后按[设定]键。



- 5 指定页边距宽度，然后按 [设定] 键。**
页边距宽度可设置在 4mm 到 15mm 之间。



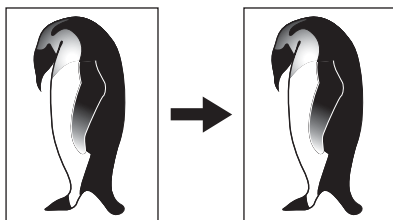
边缘消除已设置。

- 6 根据需要选择其它的复印模式，然后按 [开始] 键。**

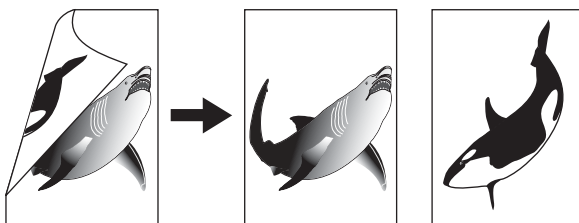
在复印纸的两面复印 - 双面复印 -

您可以选择原稿和复印纸分别为单面或双面。您可以将单面原稿复印到纸张的双面，从而节省纸张。您也可用将书本原稿复印到纸张的双面，从而制作另一本新书。

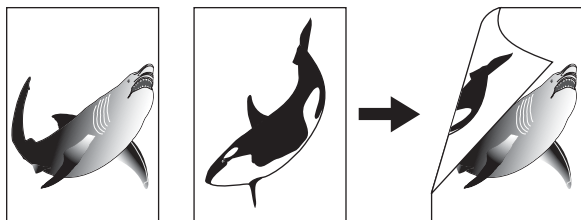
1>1 单面 (📖 第 92 页)



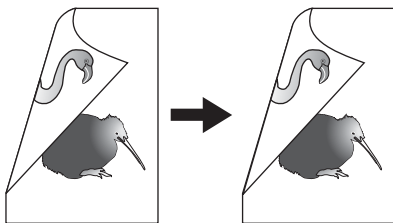
2>1 对开 (📖 第 92 页)



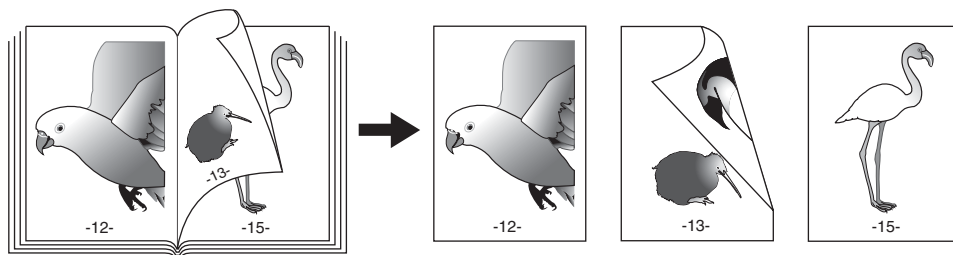
1>2 双面 (📖 第 94 页)



2>2 双面 (📖 第 94 页)



书本 > 2 (📖 第 95 页)



注意

- 要自动扫描双面原稿，则需要安装自动双面输稿器（选购件）。
- 要在纸张的双面复印，需要安装自动双面器（选购件）。

单面复印

您可在复印纸的单面，复印单面或双面原稿。

- 1 在纸盒中放入纸张。
- 2 放入原稿。
- 3 复印菜单中选择“双面”，然后按 [设定] 键。

输出整理	双面	2合1/4合1
图像移位	双页	身份证
边缘消除	注解	XY轴变倍
纸张类型	作业合成	作业存储器

- 4 选择双面复印模式，然后按 [设定] 键。

1>1 单面：单面原稿到单面复印。

2>1 对开：双面原稿到单面复印。



双面复印模式已设置。

- 5 根据需要选择其他复印模式，然后按 [开始] 键。
复印开始。

6 如果使用原稿玻璃，请放置下一张原稿，然后选择“是”。重复此步骤，直至完成所有原稿的扫描。

您也可以按 [开始] 键，而不选择“是”。

下一页原稿?	
是	
否	
	▼

所有原稿扫描完毕后
选择“否”

双面复印

您可在纸张的双面，复印单面或双面原稿。

1 在纸盒中放入纸张。

注意

使用普通纸 (64 - 80 g/m²)。

2 放入原稿。

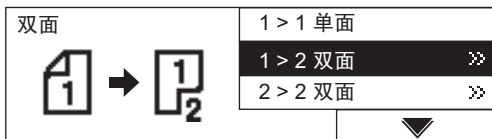
3 在复印菜单中选择“双面”，然后按 [设定] 键。

输出整理	双面	2合1/4合1
图像移位	双页	身份证
边缘消除	注解	XY轴变倍
纸张类型	作业合成	作业存储器

4 选择双面复印模式，然后按 [设定] 键。

1>2 双面：单面原稿到双面复印

2>2 双面：双面原稿到双面复印



5 选择输出模式，然后按 [设定] 键。

左右翻页：向左打开

上下翻页：向上打开



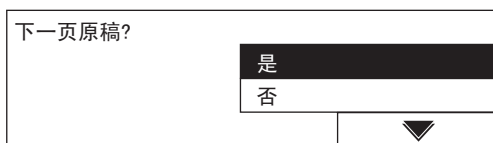
双面复印模式已设置。

6 根据需要选择其它复印模式，然后按 [开始] 键。

复印开始。

7 如果使用原稿玻璃，请放置下一张原稿，然后选择“是”。重复此步骤，直至完成所有原稿的扫描。

您也可以按 [开始] 键，而不选择“是”。



所有原稿扫描完毕后
选择“否”。

在纸张的双面复印书本型原稿

您可以在纸张的两面，复印诸如书本或目录之类的书本型原稿，使其与原稿的格式相同。

1 在纸盒中放入纸张。

注意

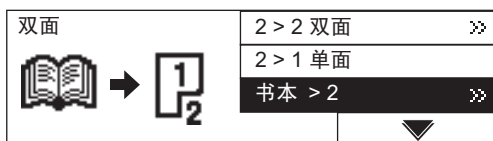
- 使用普通纸 (64-80 g/m²)。
- 可使用 B5 或 A4 尺寸的纸张。

2 按 [纸盒] 键来选择要使用的纸盒。

3 在复印菜单中选择“双面”，然后按 [设定] 键。

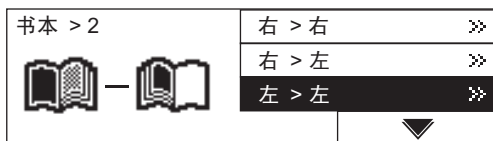
输出整理	双面	2合1/4合1
图像移位	双页	身份证
边缘消除	注解	XY轴变倍
纸张类型	作业合成	作业存储器

4 选择“书本 >2”，然后按 [设定] 键。

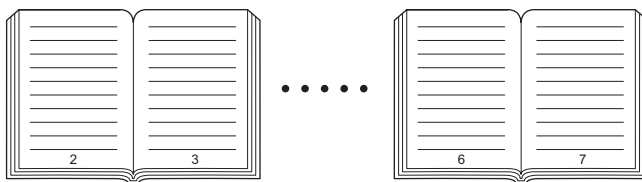


5 选择复印件的起始页是在右侧或左侧，并选择复印件的尾页是在右侧或左侧，然后按 [设定] 键。

在“右>右”，“右>左”，“左>左”，“左>右”之间选择。



例：以第二页开始，以第六页结尾进行复印：“左>左”



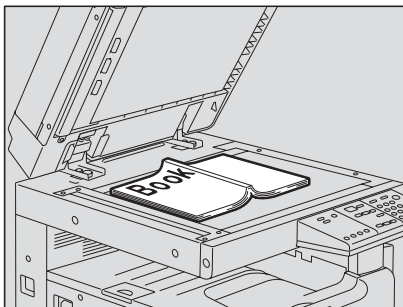
6 指定页边距宽度，然后按 [设定] 键。

页边距宽度可设置在 8mm 到 30mm 之间。



双面复印模式已设置。

7 放入原稿，然后根据需要选择其它复印模式，按 [开始] 键。



小心

请不要在原稿玻璃上放置重物（等于或大于 4kg），且不要用力按压。
原稿玻璃的破裂可能会导致您的受伤。

开始扫描。

8 打开下一页，并放置原稿，然后选择“是”。重复此步骤，直至留下待复印的最后一个页面。

您也可以按 [开始] 键，而不选择“是”。

下一页原稿?	<input checked="" type="radio"/> 是
	<input type="radio"/> 是(单面)
	<input type="radio"/> 否

复印最后一个页面时

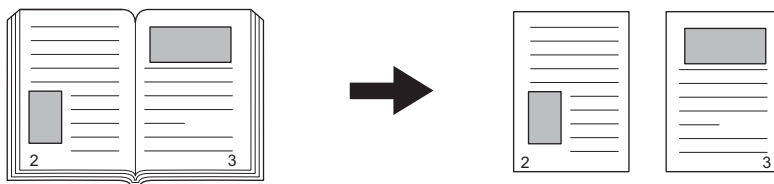
如果最后一页为单面，选择“是（单面）”。如果为双面，选择“是”。

所有原稿扫描完毕后

选择“否”。

分别在右页和左页复印 - 双页复印 -

在原稿玻璃打开时，当您将书本型原稿置于原稿玻璃上，书本打开部分的左页和右页可分别被打印在不同的纸张上。当安装了自动双面器（选购件）时，也可将其复印在纸张的两面。您无需移动原稿玻璃上的原稿。

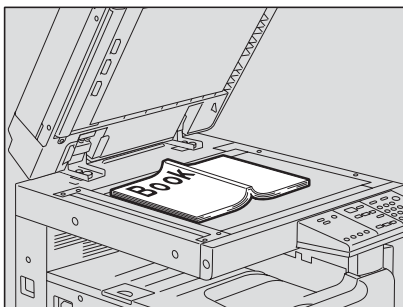


注意

- 此功能下，可以使用 B5 或 A4 尺寸的纸张。
- 将纸张放置在旁路供纸盘上时，请事先将纸张尺寸注册到多功能数码复印机中。

1 在纸盒中放入纸张。

2 放入原稿。



小心

请不要在原稿玻璃上放置重物（等于或大于 4kg），且不要用力按压。原稿玻璃的破裂可能会导致您的受伤。

3 在复印菜单中选择“双页”，然后按 [设定] 键。

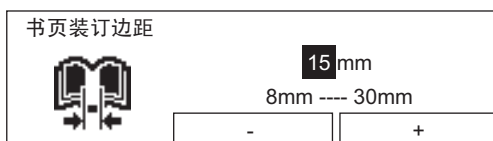
输出整理	双面	2合1/4合1
图像移位	双页	身份证
边缘消除	注解	XY轴变倍
纸张类型	作业合成	作业存储器

4 选择“开”，然后按 [设定] 键。



5 指定页边距宽度，然后按 [设定] 键。

页边距宽度可设置在 8mm 到 30mm 之间。



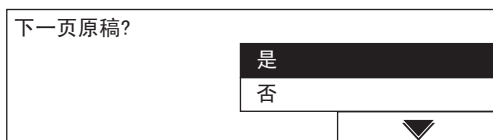
双页复印模式已设置。

6 根据需要选择其它复印模式，然后按 [开始] 键。

复印开始。

7 翻转页面后再次放入原稿，选择“是”。重复此步骤直至完成所有原稿的扫描。

您可以按 [开始] 键，而不选择“是”。



完成所有页面的扫描后

完成所有页面的扫描后，请选择“否”

打印页码、日期和时间 - 注解 -

您可以在复印纸上打印页码、日期和时间。



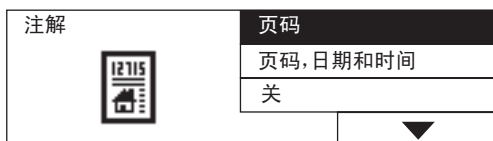
- 1 在纸盒中放入纸张。
- 2 放入原稿。
- 3 在复印菜单中选择“注解”，然后按[设定]键。

输出整理	双面	2合1/4合1
图像移位	双页	身份证
边缘消除	注解	XY轴变倍
纸张类型	作业合成	作业存储器

- 4 选择要打印的项目，然后按[设定]键。

页码：页码

页，日期和时间：页码、日期和时间。

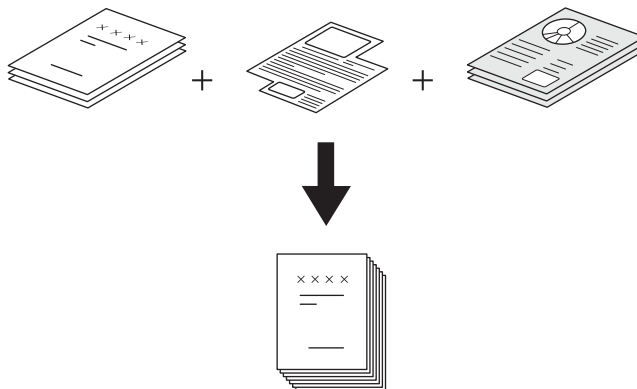


注解已设置。

- 5 根据需要选择其它复印模式，然后按[开始]键。

改变每项作业的复印设置 - 作业合成 -

此功能可用于由多项作业（纸叠）组成的原稿。您可以更改每项作业的设置和扫描方式，当在不同设置下完成原稿的扫描后，再对这些原稿进行一次性的复印。每次最多可处理 250 页，最多可扫描 5 份作业。



注意

有些功能不能与此功能共同使用，同时该功能的使用也受到一定的限制。

对第一份作业设置了如下功能后，则如下功能也运用于之后的作业：

纸张选择、整理输出模式、图像移位

不能使用的功能：

混合尺寸复印、自动选纸、在纸张的双面复印书本型原稿（“书本型 > 双面”）、手动指定缩放倍率、XY 变倍、杂志分页、双页复印、2 合 1/4 合 1，ID 卡和注解。

- 1 在纸盒中放置纸张。
- 2 设置复印数量。
- 3 在复印菜单中选择“作业合成”，然后按 [设定] 键。

输出整理	双面	2合1/4合1
图像移位	双页	身份证
边缘消除	注解	XY轴变倍
纸张类型	作业合成	作业存储器

4 选择“开”，然后按[设定]键。



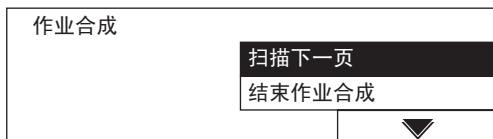
作业合成功能已设置，LCD 屏幕上显示如下：



5 放置原稿的第一份作业。

6 根据需要选择其它复印模式，然后按[开始]键。

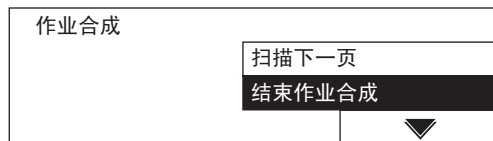
开始扫描。扫描完毕后，LCD 屏幕显示如下：



7 放置下一份作业。

重复第 6 步和第 7 步，直至所有作业扫描完毕。

8 所有原稿扫描完毕后，请选择“终止作业合成”，然后按[设定]键。

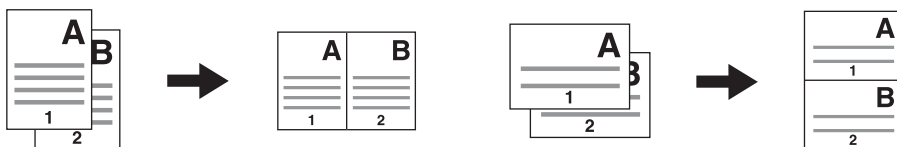


开始复印。

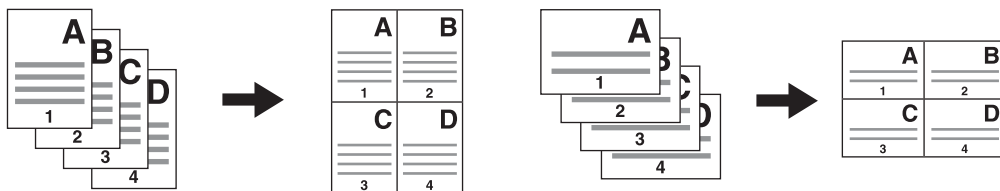
将两页或四页原稿复印到一页复印纸上 -2 合 1 / 4 合 1

通过缩小复印比率，可将两页或四页原稿复印到一页纸上。使用了自动双面器（选购件）时，在使用双面的基础上，最多可将 8 页原稿复印到同一张纸上。

2 合 1

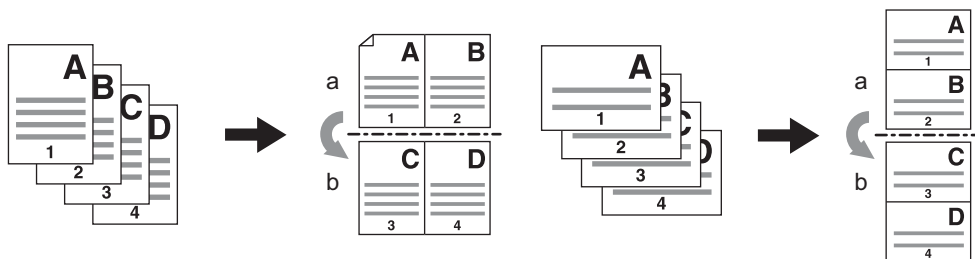


4 合 1



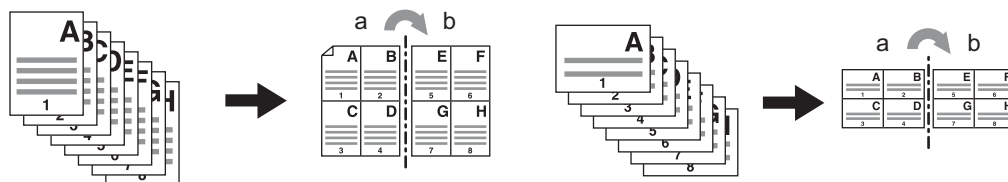
2 合 1 双面 (a: 第一面, b: 第二面)

- 将线条作为中心点，原稿被打印在反面，如图所示：



4 合 1 双面 (a: 第一面, b: 第二面)

- 将线条作为中心点，原稿被打印在反面，如图所示：



1 在纸盒中放入纸张。

注意

将纸张放置在旁路供纸盘上时，请事先将纸张尺寸注册到多功能数码复印机中。

2 在复印菜单中选择“2合1/4合1”，然后按[设定]键。

输出整理	双面	2合1/4合1
图像移位	双页	身份证
边缘消除	注解	XY轴变倍
纸张类型	作业合成	作业存储器

3 选择2合1或4合1，然后按[设定]键。

2合1：将两页原稿复印到一页上。

4合1：将四页原稿复印到一页上。



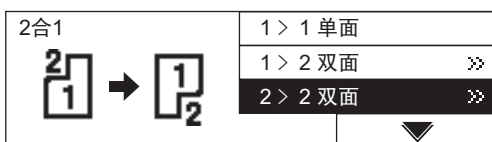
4 选择双面复印模式，然后按[设定]键。

1>1 单面：单面原稿到单面复印

1>2 双面：单面原稿到双面复印

2>2 双面：双面原稿到双面复印

2>1 对开：双面原稿到单面复印



5 选择输出整理模式，然后按 [设定] 键。

左右翻页：向左打开

上下翻页：向上打开



注意

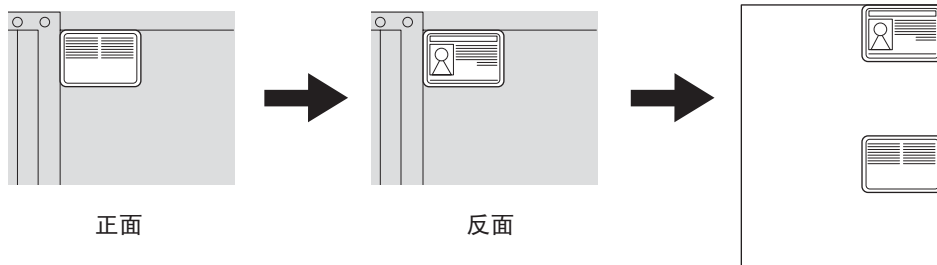
当在第 4 步选择 “1>1 单面” 时，无需设置此步骤。

2 合 1/4 合 1 已设置。

6 根据需要进行其它复印模式，然后按 [开始] 键。

将证件的两面复印到一页纸上 - 身份证 -

可将卡片型原稿的两面复印到 A4 纸的同一面上。当您想要复印证件的双面时，可使用该功能。



- 1 在纸盒中放入纸张。
- 2 在复印菜单中选择“身份证”，然后按 [设定] 键。

输出整理	双面	2合1/4合1
图像移位	双页	身份证
边缘消除	注解	XY轴变倍
纸张类型	作业合成	作业存储器

- 3 选择“开”，然后按 [设定] 键。

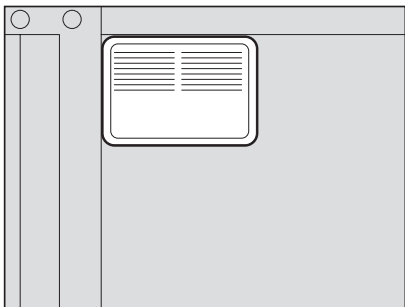


身份证功能已设置。

- 4 提起原稿盖板或选购件自动双面输稿器 / 选购件自动输稿器。

5 在原稿玻璃上放入卡片原稿。

将证件的面朝下，将其推向原稿玻璃的左下角，并与原稿玻璃对齐。



6 小心放下原稿盖板或选购件自动双面输稿器 / 选购件自动输稿器。

7 根据需要选择其它复印模式，然后按 [开始] 键。

开始扫描证件的正面。LCD 屏幕显示如下：



8 提起原稿盖板或选购件自动双面输稿器 / 选购件自动输稿器。

9 将卡翻转，再次放在原稿玻璃上。

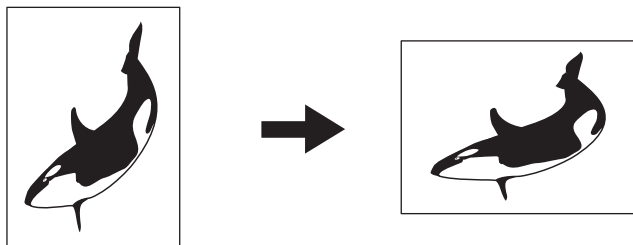
将其推向原稿玻璃的左下角，并与原稿玻璃对齐。

10 小心放下原稿盖板或选购件自动双面输稿器 / 选购件自动输稿器。

11 按 [开始] 键。

分别更改横向和纵向的尺寸 -XY 缩放 -

您可以分别选择横向和纵向的缩放比率。



- 1 在纸盒中放入纸张。
- 2 放置原稿。
- 3 在复印菜单中选择“XY轴变倍”，然后按[设定]键。

输出整理	双面	2合1/4合1
图像移位	双页	身份证
边缘消除	注解	XY轴变倍
纸张类型	作业合成	作业存储器

- 4 按选择键 B(-) 和 C(+) 来设置所需的缩放比率。

每次按两者中任意一个键时，缩放比率变大或缩小 1%。当您按住其中任意一个键时，缩放比率将持续更改。缩放比率的设置范围为 25% - 200%。

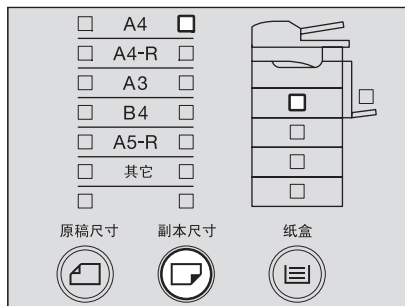
使用选择键 A(X/Y) 可切换方向。

XY变倍		
X: 120% Y: 80%		
25% ---- 200%		
X/Y	-	+

- 5 按[设定]键。
缩放比率已设置。

6 多次按下 [副本尺寸] 键，直至所需的纸张尺寸灯点亮。

例：选择 A4 作为复印纸尺寸



提示

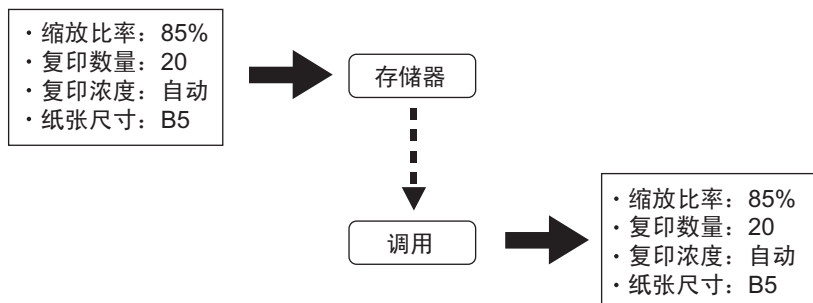
在同一步骤中，您也可以使用 [纸盒] 键选择所需的纸张尺寸。

- 当放置了 A3,A4,A4-R,A5-R 或 B4 以外的标准尺寸的纸张时，请预先以“其它”尺寸的方式设置此尺寸。
- 第 45 页 “设置其他标准尺寸”

7 根据需要选择其它复印模式，然后按 [开始] 键。

注册频繁使用的功能 - 作业存储 -

您可以为频繁使用的功能组合进行注册，并可根据需要进行调用。功能组合的注册完毕后，即使关闭电源，该功能组合仍然存在。最多可注册 4 个功能组合。



注意

可用功能如下：

原稿尺寸、自动选纸 / 自动倍率、混合尺寸复印、缩放倍率、图像模式、复印浓度、输出整理模式、图像移位、边缘消边、纸张类型、双面复印、双页复印、注解、作业合成、2 合 1/4 合 1、XY 变倍

注册功能组合

1 设置要注册的所有功能。

例：缩放比率：85%、复印数量：20、浓度：自动浓度模式、纸张尺寸：B5

2 在复印菜单中选择“作业存储器”，然后按 [设定] 键。

输出整理	双面	2合1/4合1
图像移位	双页	身份证
边缘消除	注解	XY轴变倍
纸张类型	作业合成	作业存储器

3 选择“存储”，然后按 [设定] 键。



4 在“内存 1”、“内存 2”、“内存 3”和“内存 4”中选择，然后按 [设定] 键。

例：选择“内存 4”



注意

内存名称左下脚处的标记显示了已注册到内存的功能组合。如果您选择了已注册过的储存号码，则已储存的内容将被覆盖。

功能组合已注册。

调用功能组合

1 在复印菜单中选择“作业存储器”，然后按 [设定] 键。

输出整理	双面	2合1/4合1
图像移位	双页	身份证
边缘消除	注解	XY轴变倍
纸张类型	作业合成	作业存储器

2 选择“调用”，然后按 [设定] 键。



3 在“内存 1”、“内存 2”、“内存 3”和“内存 4”中选择，然后按 [设定] 键。

例：选择“内存 4”



注意

已注册功能组合的内存，在其内存名称的左下脚处备有标记。
功能组合已调用。

4 根据需要进行其它复印模式，然后按 [开始] 键。

5

更改多功能数码复印机的设置

本章描述了如何更改此多功能数码复印机的各项设置。

更改设置前	115
显示“用户功能模式”主屏幕	115
可更改设置的操作键	116
日期和时间	117
时钟设置	117
显示日期和时间	119
显示语言设置	120
纸张尺寸设置	122
屏幕设置	124
定时器设置	126
自动功能清除的时间	126
自动低功率模式的时间	128
自动睡眠模式的时间	130
周定时器设置	132
音量调整	135
按键音设置	137
部门代码	139
设置部门代码	139
更改部门名称或代码	143
删除部门代码	146
清除计数器值	148
打印计数器的值	150
取消部门管理	151

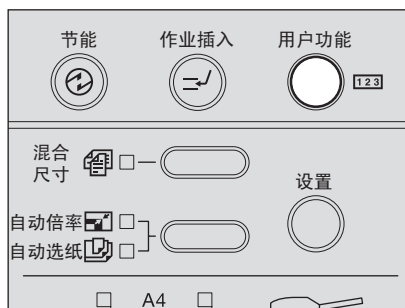
自定义菜单.....	153
自动选纸（APS） / 自动倍率（AMS）.....	155
图像模式.....	157
浓度调整.....	159
输出整理模式	161
各种列表打印	163
打印菜单列表	165
ROM 版本显示	166

更改设置前

根据用户的使用需要，可更改此多功能数码复印机的设置。该部分将介绍屏幕和基本键的操作。

显示“用户功能模式”主屏幕

要更改设置，请参照菜单来操作控制面板上的按键。按控制面板上的[用户功能]键。



显示“用户功能模式”主屏幕。从屏幕中选择项目，并更改设置。



检查打印或复印的总页数

您可以检查复印或打印过的总页数。总页数显示在“用户功能模式”主屏幕的右上角处。

注意

不能重置总页数。

检查菜单内容

此多功能数码复印机的菜单可被打印成列表。详情请参见下页。

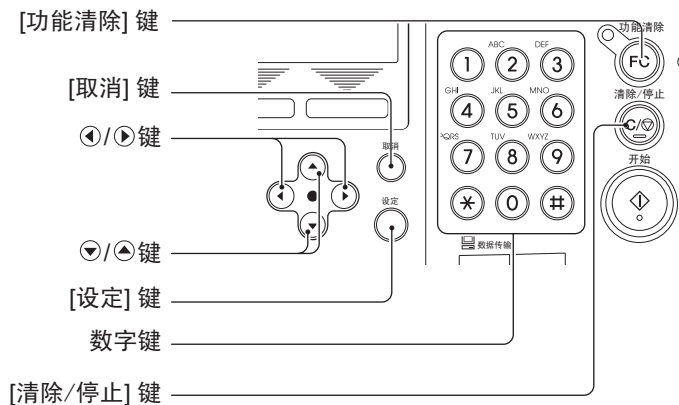
📖 第 165 页“打印菜单列表”

此手册中未介绍的菜单项目

此操作手册介绍了本多功能数码复印机的基本设置和复印功能的设置。有关安装了传真和扫描功能后方可使用的设置，在选购件的手册中有所描述。

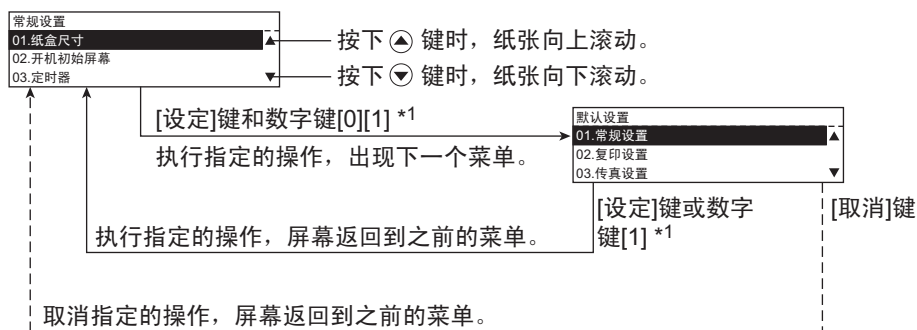
可更改设置的操作键

更改设置时，可使用下列键。




- [功能清除] 键:** 使用此键可返回到“用户功能模式”主屏幕。
- [取消] 键:** 使用此键可取消所选的操作。屏幕返回到之前的菜单。
- ◀ / ▶ 键:** 使用此键可将指针向右和向左移动。
- ▲ / ▼ 键:** 使用此键可将指针向上和向下移动来选择菜单和项。
- [设定] 键:** 使用此键可执行菜单和项目中的选项。
- 数字键:** 使用此键可键入数值。
- [清除/暂停] 键:** 使用此键可一次性清除输入的数值。

菜单操作的示例如下：



*1 项目的开头附加了 1 或 2 位的数字。无需按下▲，▼键和 [设定] 键，直接键入选择的数字就可执行该项目。

返回到“复印模式”主屏幕

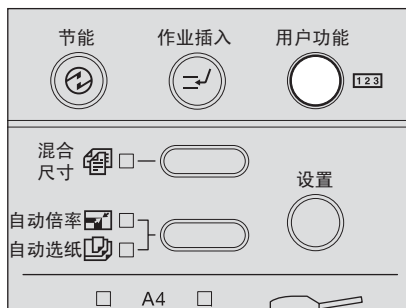
按  (复印模式) 键。屏幕返回到“复印模式”主屏幕。

日期和时间

本部分描述了如何设置时钟和印时戳显示。

时钟设置

- 1 按 [用户功能] 键。



显示“用户功能模式”主屏幕。

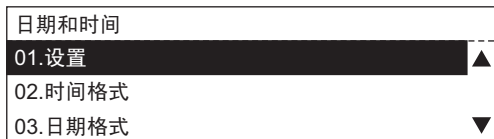
- 2 使用 ▲ 和 ▼ 键，选择“初始设置”，然后按 [设定] 键。



- 3 使用 ▲ 和 ▼ 键，选择“日期和时间”，然后按 [设定] 键。



- 4 使用 ▲ 和 ▼ 键，选择“设置”，然后按 [设定] 键。



5 键入日期。

例：2006 年 4 月 10 日：[2][0][0][6][0][4][1][0]

设置	
YYYY-MM-DD 星期	HH:MM
2006-04-10 周日	09:45 AM

6 使用 和 键，选择一星期中的某天，然后按 键。

设置	
YYYY-MM-DD 星期	HH:MM
2006-04-10 周一	09:45 AM

7 键入时间。

例：10: 30am: [1][0][3][0]

设置	
YYYY-MM-DD 星期	HH:MM
2006-04-10 周一	10:30 AM

提示

如设置的是 12 小时制，请按  和  键来切换 a.m/p.m。

8 键入所有项目之后，请按 [设定] 键。

时间已设置，屏幕返回到第 4 步中的菜单屏幕。

9 多次按下 [取消] 键，或按一次 [功能清除] 键。

屏幕返回到“用户功能模式”主屏幕。

10 按 (复印模式) 键。

屏幕返回到“复印模式”主屏幕。

显示日期和时间

通过从“日期和时间”菜单中选择各项目，您可以对日期和时间的显示方式进行设置。



时间显示方式

选择时间显示方式。

24 小时：显示 24 小时

12 小时：显示 12 小时



日期方式

选择日期的显示方式。

例：2006 年 4 月 10 日

YYYY-MM-DD 2006-04-10

MM-DD-YYYY 04-10-2006

DD-MM-YYYY 10-04-2006

YY-MM-DD 06-04-10

MM-DD-YY 04-10-06

DD-MM-YY 10-04-06



月份格式

选择月份的显示格式。

数字：使用数字显示月份。

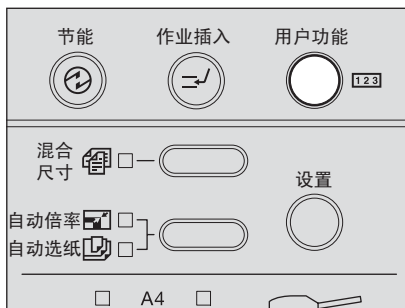
名称：使用字母显示月份。（例：一月、两月等等。）



显示语言设置

本部分描述了如何切换屏幕上的语言显示。

1 按 [用户功能] 键。

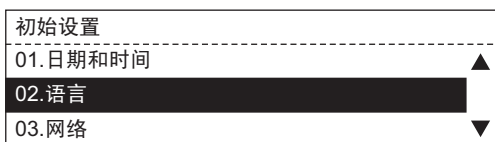


显示“用户功能模式”主屏幕。

2 使用 ▲ 和 ▼ 键，选择“初始设置”，然后按 [设定] 键。



3 使用 ▲ 和 ▼ 键，选择“语言”，然后按 [设定] 键。




4 使用 ▲ 和 ▼ 键，选择显示语言，然后按 [设定] 键。



显示语言已设置，屏幕返回到第 3 步中的菜单屏幕。

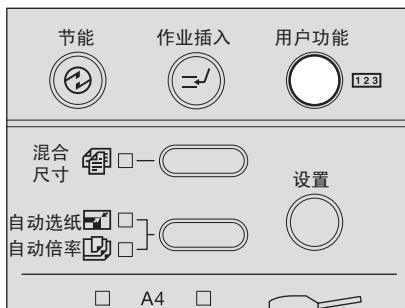
5 多次按下 [取消] 键，或按一次 [功能清除] 键。
屏幕返回到“用户功能模式”主屏幕。

6 按  (复印模式) 键。
屏幕返回到“复印模式”主屏幕。

纸张尺寸设置

本部分描述了如何设置在纸盒或旁路供纸盘上的纸张。

1 按 [用户功能] 键。



显示“用户功能模式”主屏幕。

2 使用 \uparrow 和 \downarrow 键，选择“默认设置”，然后按 [设定] 键。



3 使用 \uparrow 和 \downarrow 键，选择“常规设置”，然后按 [设定] 键。



4 使用 \uparrow 和 \downarrow 键，选择“纸盒尺寸”，然后按 [设定] 键。



5 使用 \uparrow 和 \downarrow 键，选择所需的纸盒，然后按 [设定] 键。




6 使用 ▲ 和 ▼ 键，选择所需的纸张尺寸，然后按 [设定] 键。



已设置纸张尺寸，屏幕返回到第 5 步中的菜单。

7 多次按下 [取消] 键，或按一次 [功能清除] 键。

屏幕返回到“用户功能模式”主屏幕。

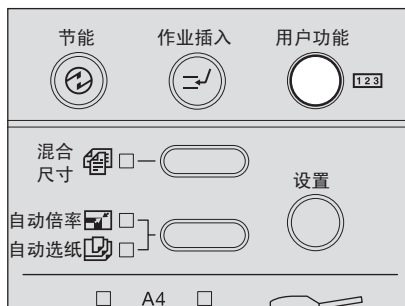
8 按  (复印模式) 键。

屏幕返回到“复印模式”主屏幕。

屏幕设置

本部分介绍了如何在设备的电源打开时进行屏幕的设置。根据出厂时的初始设置，将显示“复印模式”主屏幕。

1 按[用户功能]键。

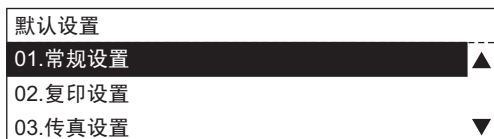


显示“用户功能模式”主屏幕。

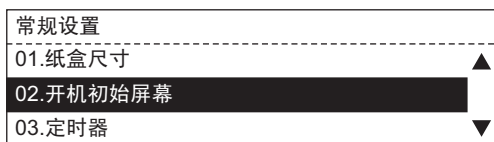
2 使用▲和▼键，选择“默认设置”，然后按[设定]键。



3 使用▲和▼键，选择“常规设置”，然后按[设定]键。



4 使用▲和▼键，选择“屏幕”，然后按[设定]键。



5 使用 ▲ 和 ▼ 键，选择所需的屏幕，然后按 [设定] 键。
在复印、传真或扫描中任选一个。




注意

- 仅在安装了传真套件（选购件）时，才会显示“传真”屏幕。
- 仅在安装了扫描升级套件（选购件）时，才会显示“扫描”屏幕。

屏幕已设置并返回到第 4 步中的菜单屏幕。

6 多次按下 [取消] 键，或按一次 [功能清除] 键。
屏幕返回到“用户功能模式”主屏幕。

7 按  (复印模式) 键。
屏幕返回到“复印模式”主屏幕。

提示

模式更改后，且自动功能清除的时间过后，设置即被启用。

定时器设置

本部分描述了如何设置下列定时器。

自动清除: 自动清除所选设置的时间

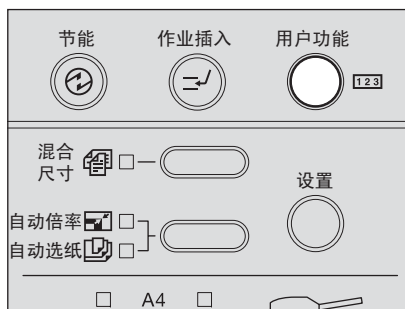
自动低功率: 进入低功率的时间

自动睡眠: 进入低功率模式后，直至进入睡眠模式的时间。

关于低功率模式和睡眠模式的信息，请参见此手册第一页上的“EPA 能源之星”。

自动功能清除的时间

1 按 [用户功能] 键。



显示“用户功能模式”主屏幕。

2 使用 ▲ 和 ▼ 键，选择“默认设置”，然后按 [设定] 键。



3 使用 ▲ 和 ▼ 键，选择“常规设置”，然后按 [设定] 键。



4 使用 ▲ 和 ▼ 键，选择“定时器”，然后按 [设定] 键。



5 使用 \blacktriangle 和 \blacktriangledown 键，选择“自动清除”，然后按 [设定] 键。



6 使用 \blacktriangle 和 \blacktriangledown 键，选择“自动清除”的时间，然后按 [设定] 键。

可选的时间如下。（单位：秒）


15, 30, 45, 60, 75, 90, 105, 120, 135, 150, 180, 210, 240, 270, 300



自动功能清除的时间已设置，屏幕返回到第 5 步中的菜单屏幕。

7 多次按下 [取消] 键，或按一次 [功能清除] 键。

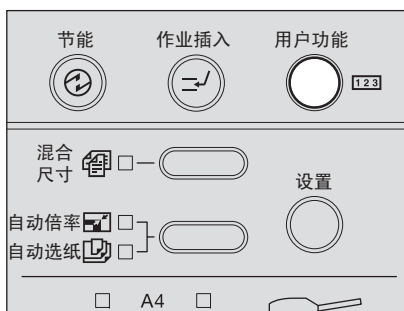
屏幕返回到“用户功能模式”主屏幕。

8 按  (复印模式) 键。

屏幕返回到“复印模式”主屏幕。

自动低功率模式的时间

1 按 [用户功能] 键。



显示“用户功能模式”主屏幕。

2 使用 ▲ 和 ▼ 键，选择“默认设置”，然后按 [设定] 键。



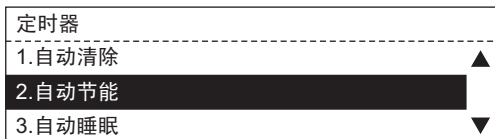
3 使用 ▲ 和 ▼ 键，选择“常规设置”，然后按 [设定] 键。



4 使用 ▲ 和 ▼ 键，选择“定时器”，然后按 [设定] 键。



5 使用 ▲ 和 ▼ 键，选择“自动节能”，然后按 [设定] 键。



6 使用 ▲ 和 ▼ 键，选择“自动低功耗”的时间，然后按 [设定] 键。

可选的时间如下。（单位：分钟）

1, 2, 3, 4, 5, 10, 15, 20, 25, 30, 35, 40, 45, 50, 55, 60, 70, 80, 90, 100, 110, 120, 150, 180, 210, 240



自动低功率模式的时间已设置，屏幕返回到第 5 步中的菜单屏幕。

7 多次按下 [取消] 键，或按一次 [功能清除] 键。

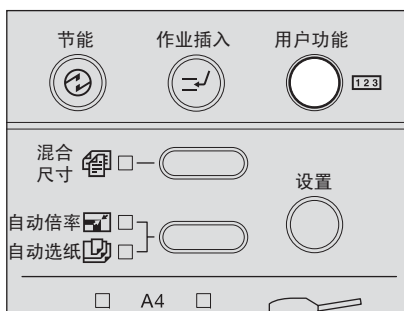
屏幕返回到“用户功能模式”主屏幕。

8 按 (复印模式) 键。

屏幕返回到“复印模式”主屏幕。

自动睡眠模式的时间

1 按 [用户功能] 键。



显示“用户功能模式”主屏幕。

2 使用 ▲ 和 ▼ 键，选择“默认设置”，然后按 [设定] 键。



3 使用 ▲ 和 ▼ 键，选择“常规设置” (Regular Settings)，然后按 [设定] 键。



4 使用 ▲ 和 ▼ 键，选择“定时器” (Timer)，然后按 [设定] 键。



5 使用 ▲ 和 ▼ 键，选择“自动睡眠” (Auto Sleep)，然后按 [设定] 键。



6 使用 ▲ 和 ▼ 键，选择“自动睡眠”的时间，然后按 [设定] 键。

可选的时间如下。（单位：分钟）

3, 5, 10, 15, 20, 25, 30, 35, 40, 45, 50, 55, 60, 70, 80, 90, 100, 110, 120, 150, 180, 210, 240



自动睡眠模式的时间已设置，屏幕返回到第 5 步中的菜单屏幕。

7 多次按下 [取消] 键，或按一次 [功能清除] 键。

屏幕返回到“用户功能模式”主屏幕。

8 按 (复印模式) 键。

屏幕返回到“复印模式”主屏幕。

周定时器设置

本部分描述了如何设置周定时器。使用周定时器可使设备在特定的时间自动进入睡眠模式。您可以使多功能数码复印机在上班时间进入就绪状态，在下班时间进入睡眠状态。该时间可运用于一周的每一天。

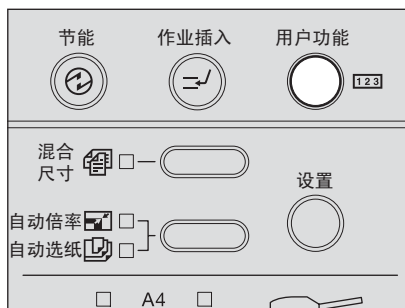
注意

- 周定时器设置为关闭电源时，如果设备处于节能模式，则周定时器设置为打开电源时，设备不会进入就绪状态。在此情况下，通过下列步骤使多功能数码复印机进入就绪状态。
 - 按 [节能] 键。
 - 打开原稿盖板或选购件自动双面输稿器 / 选购件自动输稿器。
 - 使用 USB 线将多功能数码复印机连接到 PC。
- 如果多功能数码复印机的电源关闭，则周定时器功能不会运作。

提示

使用了传真套件（选购件）时，为了节能建议您使用此功能。

1 按 [用户功能] 键。



显示“用户功能模式”主屏幕。

2 使用 ▲ 和 ▼ 键，选择“默认设置”，然后按 [设定] 键。



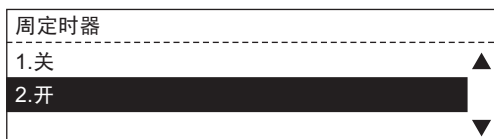
3 使用 ▲ 和 ▼ 键，选择“常规设置”，然后按 [设定] 键。



4 使用 ▲ 和 ▼ 键，选择“周定时器”，然后按 [设定] 键。



5 使用 ▲ 和 ▼ 键，选择“开”，然后按 [设定] 键。



6 使用 ▲ 和 ▼ 键，选择所需的一周内的任何一天，然后按 [设定] 键。



7 键入打开设备电源的时间，然后按 [设定] 键。

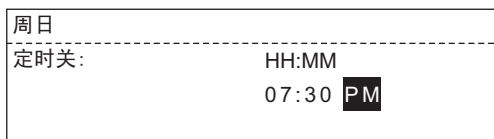
例：10: 30: [1] [0] [3] [0]



提示

如设置为 12 小时制，则按 ▲ 和 ▼ 键来切换 a.m./p.m.

8 键入关闭设备电源的时间，然后按 [设定] 键。



关闭或打开设备电源的时间已设置，屏幕返回到第 6 步中的菜单屏幕。

9 按照第 6 步到第 8 步，为一周中的每一天来设置关闭或打开电源的时间。

10 完成所有设置后，请选择“完成”，然后按[设定]键。



周定时器已设置，并返回到第 4 步中菜单的屏幕。

11 多次按下[取消]键，或按一次[功能清除]键。

屏幕返回到“用户功能模式”主屏幕。

12 按 (复印模式) 键。

屏幕返回到“复印模式”主屏幕。

清除周定时器

在第 5 步中选择“关”。

提示

即使已清除周定时器，时间设置仍然存在。当再次将周定时器设置为“开”时，该时间设置变为有效。

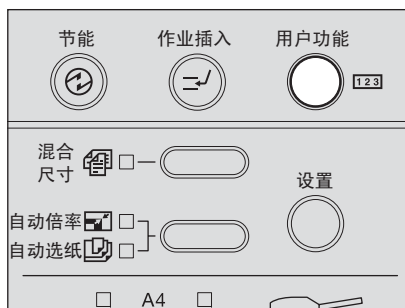
音量调整

本部分描述了如何设置警报音量、按键音量、铃声音量和监听器音量。

注意

仅在安装了传真套件（选购件）时，才显示此菜单设置。未安装时，可打开或关闭按键音。
📖 第 137 页 “按键音设置”

1 按 [用户功能] 键。



显示“用户功能模式”主屏幕。

2 使用 ▲ 和 ▼ 键，选择“默认设置”，然后按 [设定] 键。



3 使用 ▲ 和 ▼ 键，选择“常规设置”，然后按 [设定] 键。



4 使用 ▲ 和 ▼ 键，选择“扬声器音量”，然后按 [设定] 键。



5 使用 和 键，选择所需的音量，然后按 [设定] 键。

可设置下列项的音量：

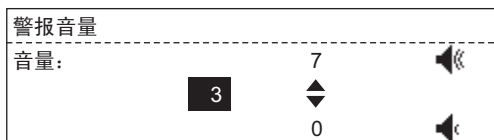
警告音量、触摸键音量、铃声音量和监听音量

例：选择“警告音量”



6 使用 和 键调整音量，然后按 [设定] 键。

音量的调节可分为 8 级：从 0（静音）到 7（最大音量）。



音量已设置，屏幕返回到第 5 步中的菜单屏幕。

7 按照第 5 步到第 6 步，根据需要调整其它音量。

8 多次按下 [取消] 键，或按一次 [功能清除] 键。

屏幕返回到“用户功能模式”主屏幕。

9 按 (复印模式) 键。

屏幕返回到“复印模式”主屏幕。

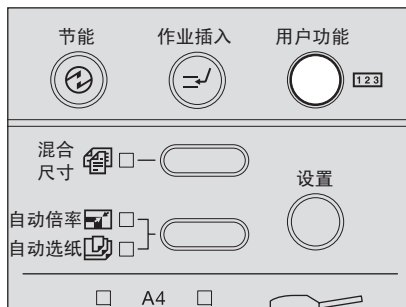
按键音设置

本部分描述了当按下控制面板上的键时，如何打开或关闭按键音。

注意

仅在未安装传真套件（选购件）时，才显示此菜单设置。安装了传真套件后，可调整所有音量。
📖 第 137 页 “按键音设置”

1 按 [用户功能] 键。



显示“用户功能模式”主屏幕。

2 使用 ▲ 和 ▼ 键，选择“默认设置”，然后按 [设定] 键。



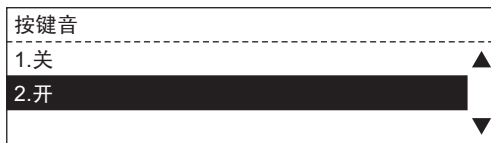
3 使用 ▲ 和 ▼ 键，选择“常规设置”，然后按 [设定] 键。



4 使用 ▲ 和 ▼ 键，选择“按键音”，然后按 [设定] 键。




5 使用 ▲ 和 ▼ 键，选择“开”或“关”，然后按 [设定] 键。



屏幕返回到第 4 步中的菜单屏幕。

6 多次按下 [取消] 键，或按一次 [功能清除] 键。

屏幕返回到“用户功能模式”主屏幕。

7 按  (复印模式) 键。

屏幕返回到“复印模式”主屏幕。

部门代码

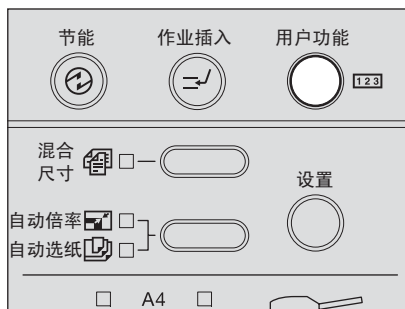
本部件描述了如何在部门代码的管理下，管理并了解复印记录、传真发送 / 接收和您办公室中每个组（部门）的打印工作。

启用部门代码管理后，在您使用多功能数码复印机前，将弹出屏幕并要求您输入部门代码。从而防止了非授权人员的使用。

📖 第 31 页 “打开电源”

设置部门代码

1 按 [用户功能] 键。



显示“用户功能模式”主屏幕。

2 使用 ▲ 和 ▼ 键，选择“默认设置”，然后按 [设定] 键。



3 使用 ▲ 和 ▼ 键，选择“常规设置” (Regular Settings), 然后按 [设定] 键。



4 使用 ▲ 和 ▼ 键，选择“部门代码” (Department Code), 然后按 [设定] 键。



5 使用 ▲ 和 ▼ 键，选择“有效”，然后按 [设定] 键。

部门代码	
1.有效	▲
2.无效	▼

6 使用 ▲ 和 ▼ 键，选择“建立新系统”，然后按 [设定] 键。

部门代码	
1.恢复旧数据	▲
2.建立新系统	▼

注意

- 初次设置多功能数码复印机的部门管理或已启用部门管理（在第 5 步中选择“有效”）时，此屏幕不显示。
- 如果选择了“建立新系统”，之前设置的主代码和部门代码将被删除。（如果您使用已注册的主代码和部门代码，请选择“恢复旧数据”。）

然后，设置主代码（管理员代码）。如果安装了选购件扩展键盘，请前进到第 7 步。如果没有安装，请前进到第 8 步。

7 输入主代码名，然后按 [设定] 键。

主代码	
主代码号:	01
输入主代码:	■■■■

注意

- 仅在安装了选购件扩展键盘时，才可输入主代码名。
- 最多可输入 20 个字母作为主代码名。
- 可忽略主代码名的输入。在这种情况下，不键入主代码名，只按 [设定] 键即可。

提示

有关如何输入字母，请参见附加在传真套件或扫描升级套件（都是选购件）中的手册。

8 键入主代码，然后按 [设定] 键。

主代码	
主代码号:	01
输入主代码:	12345

注意

- 输入 5 位的主代码。
- 请不要遗忘此代码，因为设置或删除每个部门代码时，都需要用到此代码。

现在主代码注册在部门号“01”上，然后，设置部门代码。

9 注册部门代码。键入所需的部门序号，然后按 [设定] 键。

部门代码	
输入部门序号(1-99):	
	2

注意

从“02”到“99”中选择所需的部门号。（主代码已注册在“01”上。）

如果已安装选购件扩展键盘，请前进到第 10 步。如果没有，请前进到第 11 步。

10 输入部门名称，然后按 [设定] 键。

部门代码	
部门序号:	02
输入部门名称:	

注意

- 仅在安装了选购件扩展键盘时，才能输入部门名称。
- 最多可输入 20 个字母作为部门名称。
- 可忽略部门名称的输入。在这种情况下，不键入部门名称，只按 [设定] 键即可。

提示

有关如何输入字母，请参见附加在传真套件或扫描升级套件（都是选购件）中的手册。

11 键入部门代码，然后按 [设定] 键。

部门代码	
部门序号:	02
输入部门代码:	55310

注意

- 输入 5 位的部门代码。
- 不能输入已经注册的部门代码。

屏幕返回到第 9 步中的菜单。

12 根据需要注册其它部门代码，执行第 9 步到第 11 步的操作。

13 多次按下 [取消] 键，或按一次 [功能清除] 键。

屏幕返回到“用户功能模式”主屏幕。

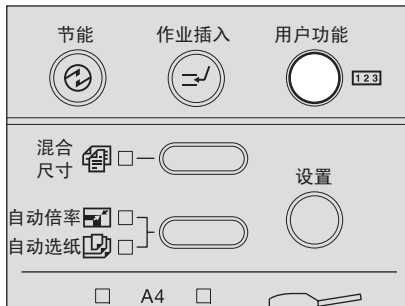
14 按 (复印模式) 键。

屏幕返回到“复印模式”主屏幕。

更改部门名称或代码

本部门描述了如何更改已注册的部门名称或代码。在部门代码输入屏幕输入主代码，然后执行以下操作：

1 按 [用户功能] 键。



显示“用户功能模式”主屏幕。

2 使用 ▲ 和 ▼ 键，选择“默认设置”，然后按 [设定] 键。



3 使用 ▲ 和 ▼ 键，选择“常规设置”，然后按 [设定] 键。




4 使用 ▲ 和 ▼ 键，选择“部门代码”，然后按 [设定] 键。



5 使用 和 键，选择“有效”，然后按 [设定] 键。

部门代码	
1.有效	
2.无效	



6 键入您想更改其设置的部门号，然后按 [设定] 键。

部门代码	
输入部门序号(1-99):	
	2 

下面的屏幕将显示约 2 秒。





部门代码	
部门序号:	02
已经分配	

7 使用 和 键，选择“修改”，然后按 [设定] 键。

部门代码	
1.删除	
2.修改	
3.保留	

如果已安装选购件扩展键盘，请前进到第 8 步。如果没有，请前进到第 9 步。

8 输入新的部门名称，然后按 [设定] 键。

部门代码	
部门序号:	02
输入部门名称:	   

注意

- 仅在安装了选购件扩展键盘时，输入部门名称。
- 最多可输入 20 个字母作为部门名称。
- 可忽略部门名称的输入。在这种情况下，不键入部门名称，只按 [设定] 键即可。

提示

有关如何输入字母，请参见附加在传真套件或扫描升级套件（都是选购件）中的手册。

9 键入新的部门代码，然后按 [设定] 键。

部门代码	
部门序号:	02
输入部门代码:	37802

注意

- 输入 5 位的部门代码。
- 不能输入已经注册的部门代码。

设置已被更改，屏幕返回到第 6 步中的菜单。

10 根据需要更改其它部门代码，执行第 6 步到第 9 步的操作。

11 多次按下 [取消] 键，或按一次 [功能清除] 键。

屏幕返回到“用户功能模式”主屏幕。

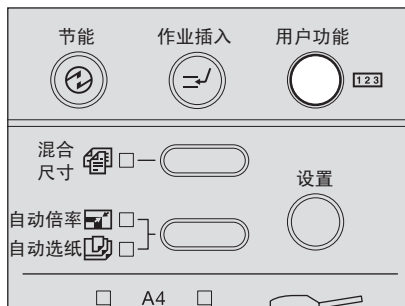
12 按 (复印模式) 键。

屏幕返回到“复印模式”主屏幕。

删除部门代码

本部分描述了如何删除已经注册的部门代码，在部门代码输入屏幕输入主代码，然后执行以下操作：

1 按 [用户功能] 键。



显示“用户功能模式”主屏幕。

2 使用 ▲ 和 ▼ 键，选择“默认设置”，然后按 [设定] 键。





3 使用 ▲ 和 ▼ 键，选择“常规设置”，然后按 [设定] 键。



4 使用 ▲ 和 ▼ 键，选择“部门代码”，然后按 [设定] 键。



5 使用  和  键，选择“有效”，然后按 [设定] 键。



部门代码
1.有效
2.无效

6 键入您想删除的部门序号，然后按 [设定] 键。

部门代码
输入部门序号(1-99):
2

下面的屏幕将显示约 2 秒。

部门代码
部门序号: 02
已经分配

7 使用  和  键，选择“删除”，然后按 [设定] 键。

部门代码
1.删除
2.修改
3.保留

注意

只能删除部门代码，不能删除主代码。

部门代码已删除，屏幕返回到第 6 步中的菜单。

8 根据需要删除其它部门代码，执行第 6 步到第 7 步的操作。

9 多次按下 [取消] 键，或按一次 [功能清除] 键。

屏幕返回到“用户功能模式”主屏幕。

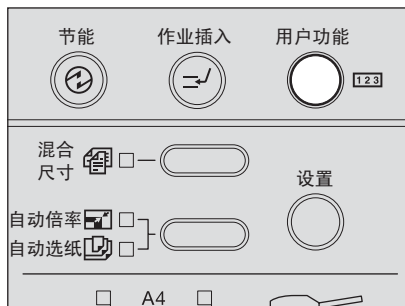
10 按  (复印模式) 键。

屏幕返回到“复印模式”主屏幕。

清除计数器值

本部分描述了如何清除计数器的值。该值表示每个部门的复印总页数。在部门代码输入屏幕输入主代码，然后执行以下操作：

1 按 [用户功能] 键。



显示“用户功能模式”主屏幕。

2 使用 ▲ 和 ▼ 键，选择“默认设置”，然后按 [设定] 键。



3 使用 ▲ 和 ▼ 键，选择“常规设置”，然后按 [设定] 键。



4 使用 ▲ 和 ▼ 键，选择“部门代码”，然后按 [设定] 键。



5 使用 ▲ 和 ▼ 键，选择“有效”，然后按 [设定] 键。

部门代码	
1.有效	▲
2.无效	▼

6 输入您想清除其计数值的部门序号，然后按 [设定] 键。

注意

键入主代码（“01”）的部门号将清除所有部门序号计数值。

部门代码	
输入部门序号(1-99):	
	2

下面的屏幕将出现约 2 秒。

部门代码	
部门序号:	02
已经分配	

7 使用 ▲ 和 ▼ 键，选择“计数清除”，然后按 [设定] 键。

部门代码	
2.修改	▲
3.保留	
4.计数清除	▼


键，选择“计数清除”，然后按 [设定] 键。

部门代码	
部门序号:	02
已清除	

已清除计数器的值，屏幕返回到第 6 步中的菜单。

8 根据需要清除其它计数器的值，执行第 6 步到第 7 步的操作。

9 多次按下 [取消] 键，或按一次 [功能清除] 键。
屏幕返回到“用户功能模式”主屏幕。

10 按  (复印模式) 键。
屏幕返回到“复印模式”主屏幕。

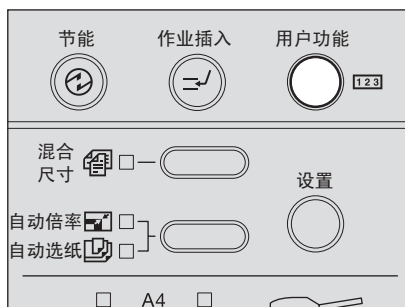
打印计数器的值

本部分描述了如何打印各部门复印总页数的值。



注意

- 所打印的计数器的值是您在部门代码输入屏幕中输入的部门的值。
- 如果您想打印所有注册的部门的计数值，请在部门代码输入屏幕中输入主代码，然后执行下列操作：

1 按 [用户功能] 键。



显示“用户功能模式”主屏幕。

2 使用  和  键，选择“列表”，然后按 [设定] 键。




3 使用 ▲ 和 ▼ 键，选择“部门代码”，然后按 [设定] 键。



打印部门代码列表。
参见下页的列表示例：
📖 第 205 页“部门代码列表”

4 多次按下 [取消] 键，或按一次 [功能清除] 键。

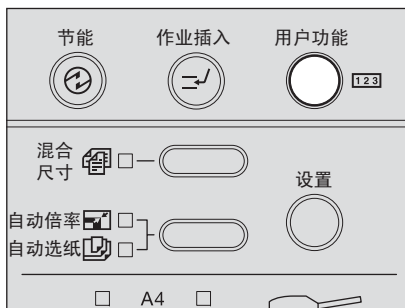
屏幕返回到“用户功能模式”主屏幕。

5 按  (复印模式) 键。

屏幕返回到“复印模式”主屏幕。

取消部门管理

1 按 [用户功能] 键。



显示“用户功能模式”主屏幕。

2 使用 ▲ 和 ▼ 键，选择“默认设置”，然后按 [设定] 键。



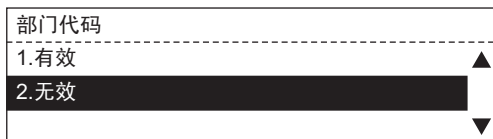
3 使用 ▲ 和 ▼ 键，选择“常规设置”，然后按 [设定] 键。



4 使用 ▲ 和 ▼ 键，选择“部门代码”，然后按 [设定] 键。




5 使用 ▲ 和 ▼ 键，选择“无效”，然后按 [设定] 键。



6 多次按下 [取消] 键，或按一次 [功能清除] 键。

屏幕返回到“用户功能模式”主屏幕。

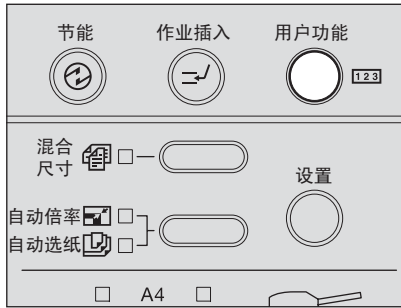
7 按  (复印模式) 键。

屏幕返回到“复印模式”主屏幕。

自定义菜单

本部份描述了如何更改自定义功能的设置。注册到自定义功能的复印功能可被快速调用。

1 按 [用户功能] 键。

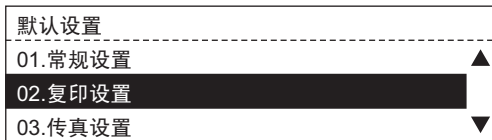


显示“用户功能模式”主屏幕。

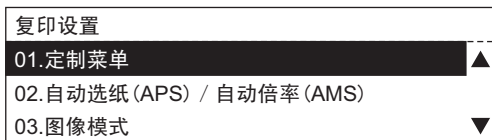
2 使用 ▲ 和 ▼ 键，选择“默认设置”，然后按 [设定] 键。



3 使用 ▲ 和 ▼ 键，选择“复印设置”，然后按 [设定] 键。



4 使用 ▲ 和 ▼ 键，选择“定制菜单”，然后按 [设定] 键。



5 使用 和 键，选择您想注册到自定义菜单中的设置，然后按 [设定] 键。

可注册下列复印功能：

输出整理模式、双面复印、2 合 1/4 合 1、图像移位、双页复印和身份证复印



自定义菜单的项目已设置，屏幕返回到第 4 步中的菜单屏幕。

6 多次按下 [取消] 键，或按一次 [功能清除] 键。

屏幕返回到“用户功能模式”主屏幕。

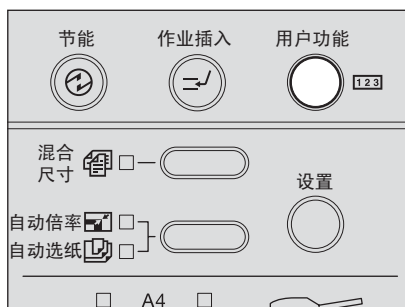
7 按 (复印模式) 键。

屏幕返回到“复印模式”主屏幕。

自动选纸（APS） / 自动倍率（AMS）

本部分描述了如何在“自动选纸”和“自动倍率”中设置初始选项。

1 按[用户功能]键。

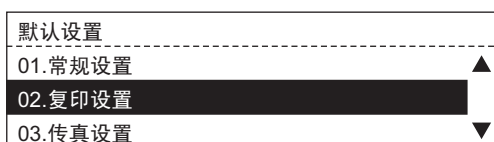


显示“用户功能模式”主屏幕。

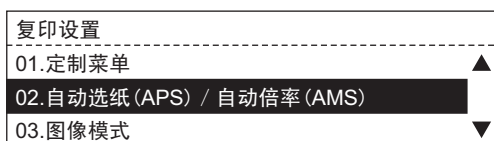
2 使用 ▲ 和 ▼ 键，选择“默认设置”，然后按[设定]键。



3 使用 ▲ 和 ▼ 键，选择“复印设置”，然后按[设定]键。



4 使用 ▲ 和 ▼ 键，选择“自动选纸（APS） / 自动倍率（AMS）”，然后按[设定]键。



5 使用 和 键，选择初始选项，然后按 [设定] 键。

自动选纸 (APS) : 初始选择自动纸张选择

自动倍率 (AMS) : 初始选择自动倍率选择

否: 无初始选项



初始选项已设置，屏幕返回到第 4 步中的菜单屏幕。

6 多次按下 [取消] 键，或按一次 [功能清除] 键。

屏幕返回到“用户功能模式”主屏幕。

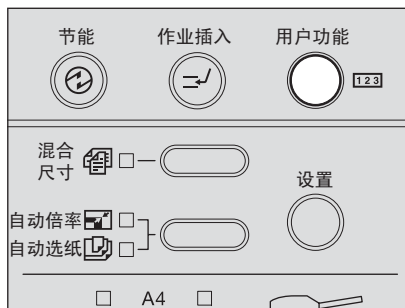
7 按 (复印模式) 键。

屏幕返回到“复印模式”主屏幕。

图像模式

本部分描述了如何更改图像模式。

1 按 [用户功能] 键。

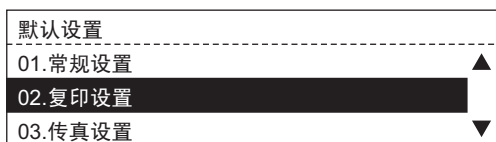


显示“用户功能模式”主屏幕。

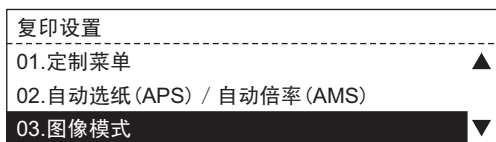
2 使用 \uparrow 和 \downarrow 键，选择“默认设置”，然后按 [设定] 键。



3 使用 \uparrow 和 \downarrow 键，选择“复印设置”，然后按 [设定] 键。



4 使用 \uparrow 和 \downarrow 键，选择“图像模式”，然后按 [设定] 键。



5 使用 和 键，选择图像模式，然后按 [设定] 键。

- 文本 / 照片：** 文本和照片的混合原稿
照片： 含照相的原稿
文本： 仅含有文本（或文本和艺术线条）的原稿



图像模式已设置，屏幕返回到第 4 步中的菜单屏幕。

6 多次按下 [取消] 键，或按一次 [功能清除] 键。

屏幕返回到“用户功能模式”主屏幕。

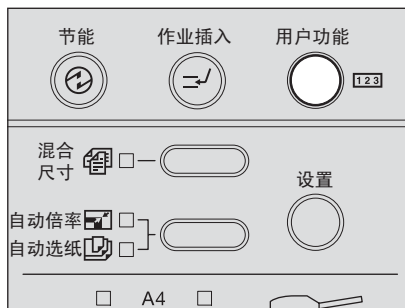
7 按 (复印模式) 键。

屏幕返回到“复印模式”主屏幕。

浓度调整

本部分描述了如何切换浓度调整的模式。

1 按 [用户功能] 键。

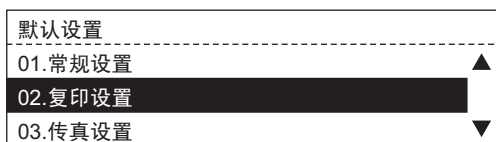


显示“用户功能模式”主屏幕。

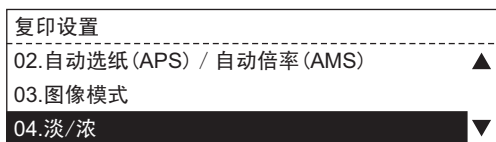
2 使用 \uparrow 和 \downarrow 键，选择“默认设置”，然后按 [设定] 键。



3 使用 \uparrow 和 \downarrow 键，选择“复印设置”，然后按 [设定] 键。



4 使用 \uparrow 和 \downarrow 键，选择“淡 / 浓”，然后按 [设定] 键。



5 使用 和 键，选择浓度调整的模式，然后按 [设定] 键。

自动： 多功能数码复印机自动检测原稿浓度，并设置合适的复印浓度。

手动： 您可以手动设置复印浓度。



如果选择“自动”，自动复印浓度模式已设置，屏幕返回到第 4 步中的菜单屏幕。前进到第 7 步。

如果选择“手动”，前进到第 6 步。

6 使用 和 键，选择浓度，然后按 [设定] 键。

从“淡 3”（更淡）到“浓 3”（更浓），共有 7 级浓度可供设置。



7 多次按下 [取消] 键，或按一次 [功能清除] 键。

屏幕返回到“用户功能模式”主屏幕。

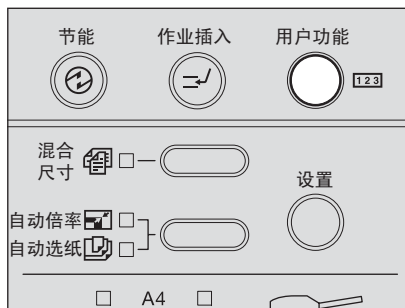
8 按 (复印模式) 键。

屏幕返回到“复印模式”主屏幕。

输出整理模式

本部分描述了如何设置初始输出整理模式。

1 按 [用户功能] 键。

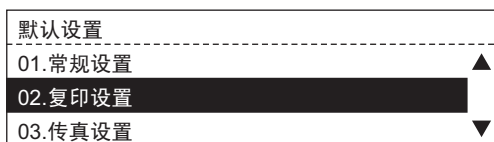


显示“用户功能模式”主屏幕。

2 使用 \uparrow 和 \downarrow 键，选择“默认设置”，然后按 [设定] 键。



3 使用 \uparrow 和 \downarrow 键，选择“复印设置”，然后按 [设定] 键。



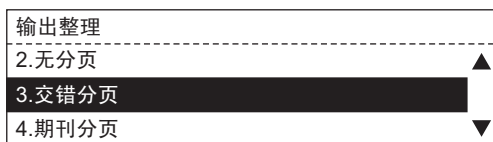
4 使用 \uparrow 和 \downarrow 键，选择“输出整理”，然后按 [设定] 键。



5 使用 ▲ 和 ▼ 键，选择初始输出整理模式，然后按 [设定] 键。

可选择以下输出整理模式：


分页、无分页、交错分页和期刊分页



初始输出整理模式已设置，屏幕返回到第 4 步中的菜单屏幕。

6 多次按下 [取消] 键，或按一次 [功能清除] 键。

屏幕返回到“用户功能模式”主屏幕。

7 按  (复印模式) 键。

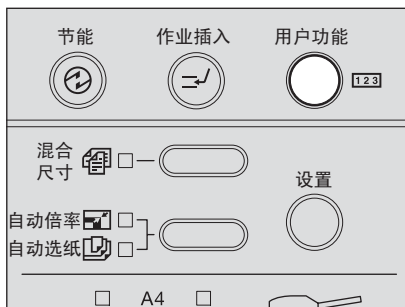
屏幕返回到“复印模式”主屏幕。

各种列表打印

本部分描述了如何打印列表，以便检查如下信息。

- 部门代码：** 已注册部门代码以及每个部门代码的计数值
- 功能：** 多功能数码复印机的设置内容
- 消耗品通知：** 多功能数码复印机的消耗品信息
- ITU 邮箱：** 已注册邮箱的号码和属性，以及原稿的注册日期 / 时间
- 配置页：** 网络打印机套件（选购件）的设置状态
- 网卡状态页：** 网络打印机套件（选购件）的 NIC（网卡）信息

1 按 [用户功能] 键。



显示“用户功能模式”主屏幕。

2 使用 \uparrow 和 \downarrow 键，选择“列表”，然后按 [设定] 键。



3 使用 \uparrow 和 \downarrow 键，选择您想要打印的列表，然后按 [设定] 键。



注意

- 仅当安装了传真套件或扫描升级工具（都是选购件）时，才会显示“消耗品通知”。
- 仅当安装了传真套件（选购件）时，才会显示“ITU 邮箱”。
- 仅当安装了网络打印机套件（选购件）时，才会显示“配置页”和“网卡状态页”


打印列表。

有关每个列表的打印示例，请参见：

第 205 页“列表打印格式”

4 多次按下 [取消] 键，或按一次 [功能清除] 键。

屏幕返回到“用户功能模式”主屏幕。

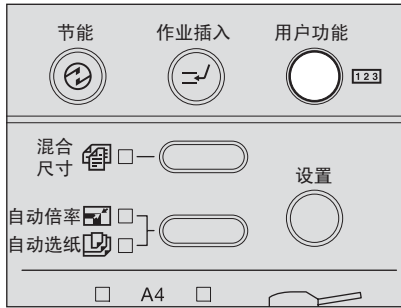
5 按  (复印模式) 键。

屏幕返回到“复印模式”主屏幕。

打印菜单列表

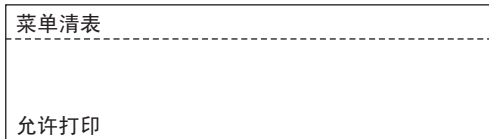
本部分描述了如何打印多功能数码复印机的菜单列表。


1 按 [用户功能] 键。



显示“用户功能模式”主屏幕。

2 使用 和 键，选择“列表”，然后按 [设定] 键。



打印菜单列表。
有关菜单列表的示例，请参见：
 第 205 页“列表打印格式”

3 按 [取消] 键或 [功能清除] 键。

屏幕返回到“用户功能模式”主屏幕。

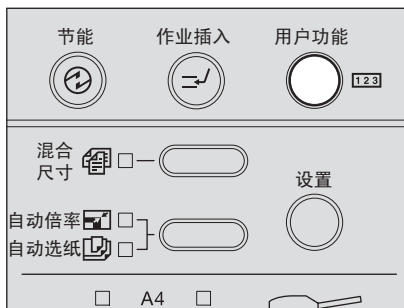
4 按 (复印模式) 键。

屏幕返回到“复印模式”主屏幕。

ROM 版本显示

本部分描述了如何显示产品的版本信息。

1 按 [用户功能] 键。



显示“用户功能模式”主屏幕。

2 使用 和 键，选择“机器版本”，然后按 [设定] 键。



显示多功能数码复印机的产品版本信息：

3 多次按下 [取消] 键，或按一次 [功能清除] 键。

屏幕返回到“用户功能模式”主屏幕。

4 按 (复印模式) 键。

屏幕返回到“复印模式”主屏幕。

6

故障排除

本章节介绍了如何清除卡纸，更换墨粉盒，以及解决其它问题。

出现此信息时	168
卡纸.....	170
纸张被卡在选购件自动双面输稿器 / 选购件自动输稿器的内部	172
纸张被卡在旁路供纸单元中	175
纸张被卡在转印单元后部.....	177
定影单元卡纸.....	179
供纸单元（选购件）中卡纸	181
更换墨粉盒	183
寻求服务技术人员的帮助之前	188
一般操作	188
墨粉相关项	189
原稿 / 复印纸的相关项.....	189
图像问题.....	190

出现此信息时

当多功能数码复印机产生问题时，会出现出错信息。请检查以下列表中的各项，并采取相应的解决方法。

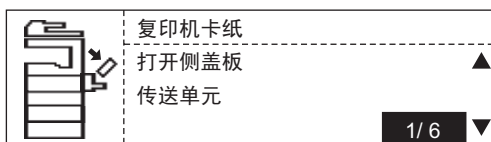
信息	意义	解决方法
误输送 ***	当原稿或复印纸张卡在“***”显示的位置时，出现该信息。	取出任何卡纸 📖 第 170 页 “卡纸”
关闭 ***	由“***”显示多功能数码复印机的盖板未安全合上时，出现该信息。	安全地合上盖板。
纸盒 * 空	由“***”显示纸盒内的纸张用尽时，出现该信息。	在纸盒中设置纸张。 📖 第 35 页 “将纸张置于纸盒内”
计数完毕	扫描页数超过了最大值（250 张）。	在 LCD 屏幕上选择“打印”，复印当前的扫描数据。在 LCD 屏幕上选择“取消作业”，删除当前的扫描数据。
请求维修	需要由维修服务人员进行维修或调整时，出现该信息。	联系您的维修服务人员。 同时按下数字键 [8] 和 [清除 / 停止] 键时，将显示出错码（由字母和数字组成）。请使用该出错码联系您的维修服务人员。 小心 不要试图自行维修、拆下和改装多功能数码复印机。 否则可能导致电击、火灾或严重的人身伤害。当设备处于异常状态或发现任何故障时，请联系您的维修服务人员。
维护时间	需要由维修人员进行维护时，此信息出现。	联系您的维修服务人员。
旁路供纸盘空	旁路供纸盘上的纸张用尽。	将纸张放在旁路供纸盘上。 📖 第 57 页 “使用旁路供纸盘”
墨粉少	墨粉盒中残留少量墨粉。	墨粉盒中残留少量墨粉。请直到显示“墨粉空”时，才更换墨粉盒。 注意 <ul style="list-style-type: none"> 因为墨粉盒中的墨粉分布不均，所有此信息可能不会出现。 出现此信息时，建议您购买新的东芝推荐的墨粉盒，以备更换。
无法识别墨粉	未能正确安装墨粉盒。 使用了非东芝推荐的墨粉盒。	正确安装墨粉盒。 请使用东芝推荐的墨粉盒。 如果您使用了非东芝推荐的墨粉盒，并为此信息所困扰，请联系您的维修服务人员。 📖 第 11 页 “推荐使用的墨粉盒”
墨粉空	墨粉盒中的墨粉已用尽。	安装新的墨粉盒。 📖 第 183 页 “更换墨粉盒”
内存已满	多功能数码复印机的内存已满。	在 LCD 屏幕上选择“打印”，复印当前的扫描数据。选择“取消作业”，则删除当前扫描过的数据。

信息	意义	解决方法
清除纸张输出盘： 按开始键	已经连续输出 250 张纸。多功能数码复印机停止复印，以防止复印纸从托盘中溢出。	从接纸盘中取出纸张，然后按下 [开始] 键。复印继续。按下 [清除 / 停止] 键终止复印作业。LCD 屏幕上出现 “清除内存？” 选择 “是”，然后按 [开始] 或 [设定] 键。

卡纸



检查卡纸部位

当复印纸或原稿卡在多功能数码复印机里时，复印操作停止，并显示如下信息，从而指明卡纸的部位。



检查此信息，取出卡纸，然后按 [开始] 键，继续复印。

提示

当复印纸或原稿卡在多功能数码复印机里时，将显示如何取出卡纸的步骤，按  和  键可进行滚动，以便查看该步骤。

信息	卡纸部位
输稿器中输送卡纸	选购件自动双面输稿器 / 选购件自动输稿器的内部 (第 172 页)
旁路供纸盘输送卡纸	旁路供纸盘 (第 175 页)
双面器输送卡纸	选购件自动双面器内部 (第 176 页)
复印机输送卡纸	转印单元内部 (第 177 页)
	定影单元内部 (第 179 页)
	选购件供纸单元的纸盒 (第 181 页)
	选购件供纸工作台的纸盒 (第 182 页)

当卡纸现象频繁发生时

当卡纸现象频繁发生时，通常可能是出于以下原因之一。频繁发生卡纸时，请检查下列项：

- 在选购件自动双面输稿器 / 选购件自动输稿器中放置了其不接受的原稿。
📖 第 51 页 “选购件自动双面输稿器 / 选购件自动输稿器的注意事项”
- 使用了不适用于本多功能数码复印机的纸张。
📖 第 34 页 “不接受的纸张类型”
- 放在纸盒或旁路供纸盘上的纸张类型未能在多功能数码复印机中得到正确的设置。
📖 第 43 页 “准备工作 3 - 设置所放纸张的尺寸”
📖 第 58 页 “准备 - 注册放在旁路供纸盘上的纸张尺寸”
- 释放卡纸后，仍残留其它卡纸。
- 侧导板和纸盒中的纸张之间未留有间隙，或间隙太大。
- 纸叠高度超过了纸盒中的指示器。

释放卡纸时

释放卡纸时，请遵循如下条件：

请勿撕下卡纸。

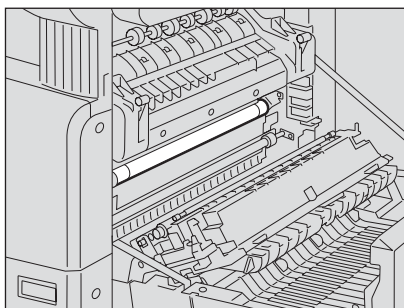
请用双手仔细地拉出卡纸，而不要撕下卡纸。如果您用力地拉扯卡纸，就会导致纸张被撕碎，从而使释放过程变得更为困难。如果纸张被撕开，请确认多功能数码复印机内部并无残留剩余的纸张。

请不要碰触定影单元或该单元周围的金属部件。

当您在释放卡在定影单元内部的卡纸时，请不要碰触定影单元或该单元周围的金属部件。如果碰触了多功能数码复印机的内部，可能导致双手被烧伤或着受伤。

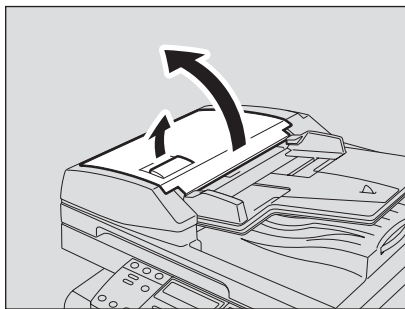
请不要碰触感光鼓。

释放卡在转印单元或定影单元的卡纸时，请注意不要碰到感光鼓，否则可能导致复印图像脏污。

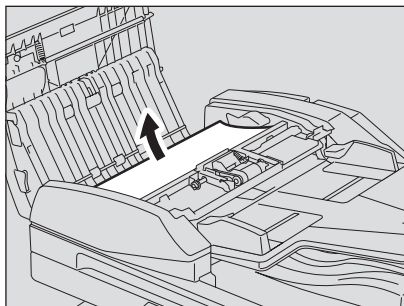


纸张被卡在选购件自动双面输稿器 / 选购件自动输稿器的内部

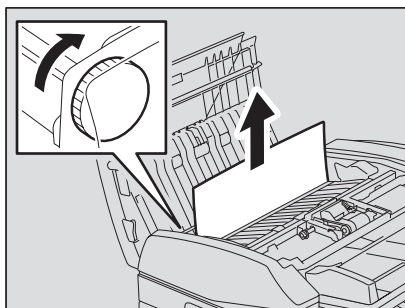
1 提起拉杆，打开上盖板。



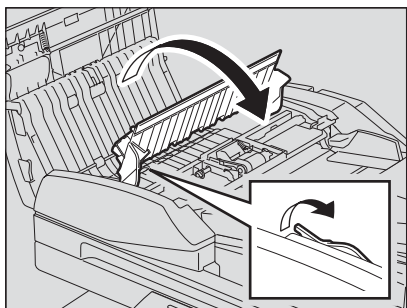
2 释放被卡住的原稿。



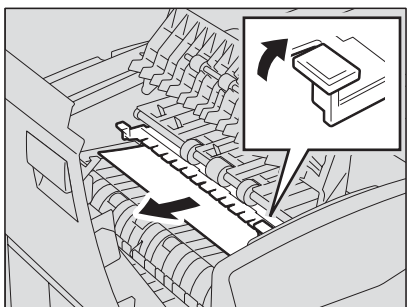
3 转动旋钮来释放被卡住的原稿。



4 打开输送导板。



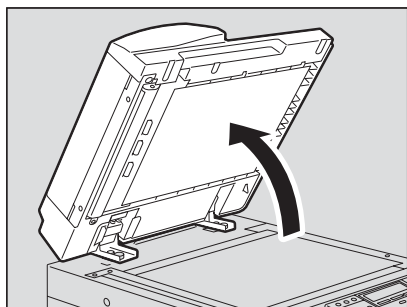
5 拉起输送导板下的导向板，然后释放导向板下的被卡住的原稿。



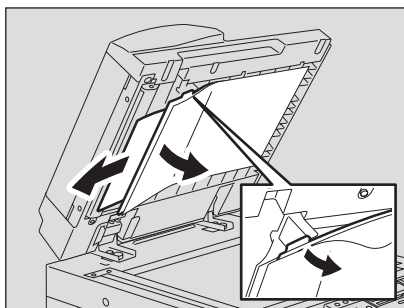
6 关闭输送导向器，合上前盖板。

如使用自动输稿器，则卡纸的释放步骤到此为止。
如使用自动双面输稿器，请继续下面的步骤。

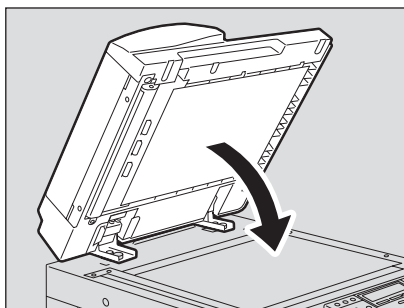
7 打开自动双面输稿器。



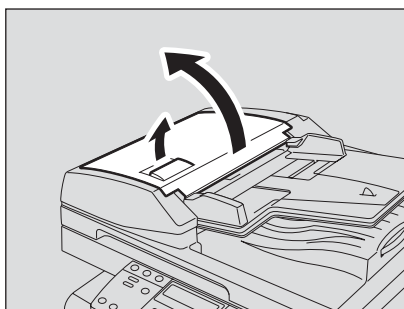
8 打开翻转盖板，然后取出原稿。



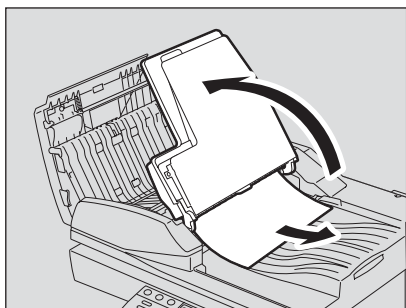
9 慢慢地关上自动双面输稿器。



10 提起拉杆，然后打开上盖板。

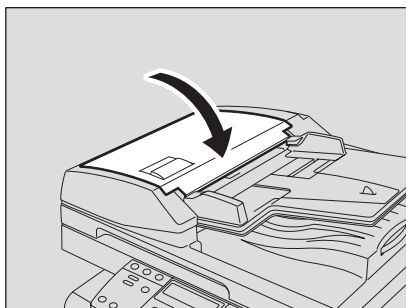


11 提起原稿供纸盘，取出托盘下方的原稿。



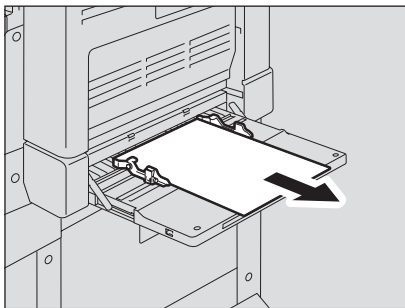
12 放下原稿供纸盘。

13 关闭上盖板。



纸张被卡在旁路供纸单元中

1 拉出卡在旁路供纸单元中的纸张。

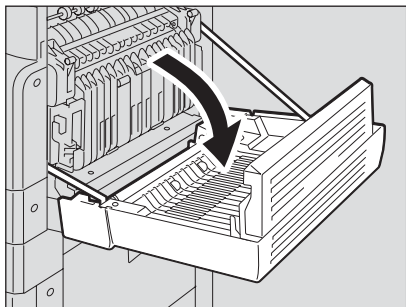


自动双面器（选购件）卡纸

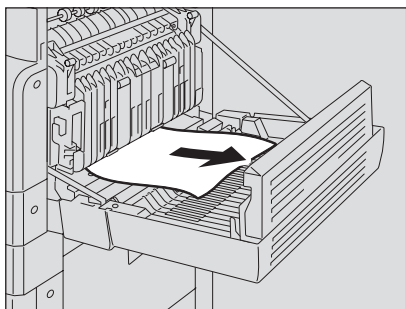
小心

- 请小心不要让手指夹在多功能数码复印机和侧盖板之间。否则可能会导致受伤。

1 打开侧盖板。



2 释放卡纸。



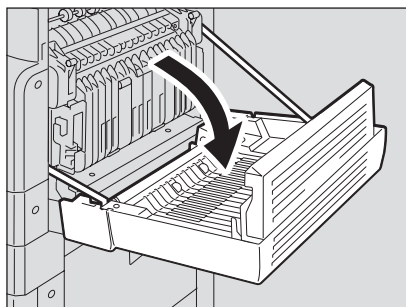
3 关闭侧盖板。

纸张被卡在转印单元后部

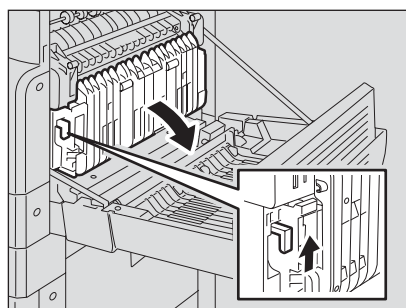
小心

- 请小心不要让手指夹在多功能数码复印机和侧盖板之间。否则可能会导致受伤。

1 打开侧盖板。



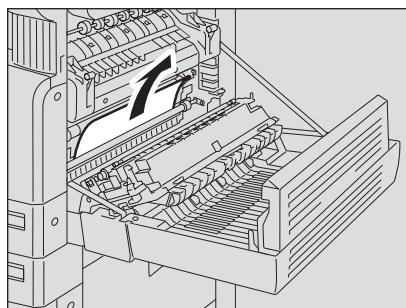
2 将转印单元朝您的方向小心地拉出并放下，同时提起绿色拉杆。



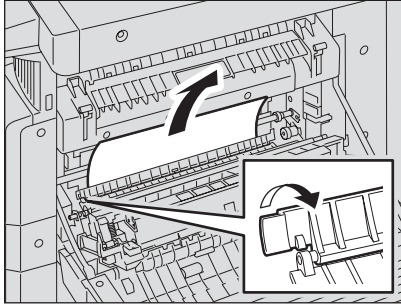
3 释放卡纸。

小心

释放卡纸时，请务必不要碰到感光鼓。



- 4 打开供纸区域的输送导板，检测导板下是否有卡纸。如果有卡纸，请将其清除。



- 5 关上转印单元和侧盖板。

定影单元卡纸

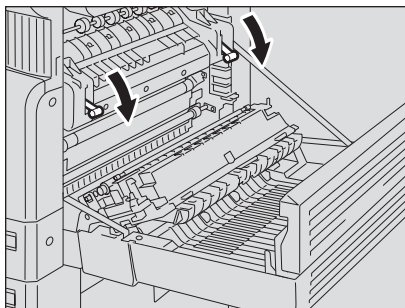
小心

- 请小心不要让手指夹在多功能数码复印机和侧盖板之间。否则可能会导致受伤。
- 如果碰触多功能数码复印机内部。可能导致双手灼伤或受伤。

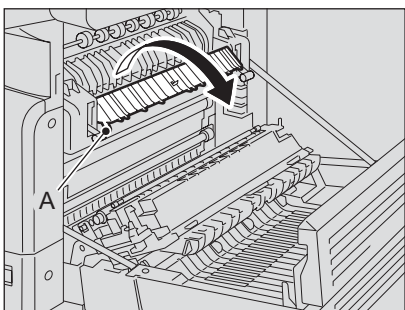
1 打开侧盖板，放下转印单元。然后按下两边的定影释放杆（绿色）直至其停止。

注意

请完全按下释放杆，直到其停止。



2 握住旋钮（A）的同时，打开输送导板。



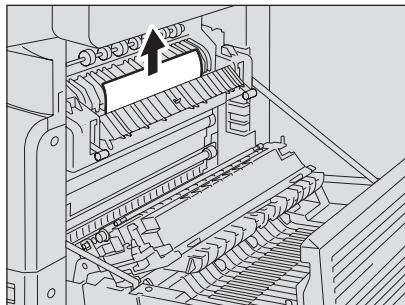
3 释放卡纸。

将卡纸向上或向下拉出取决于纸张的位置，请参见下图。

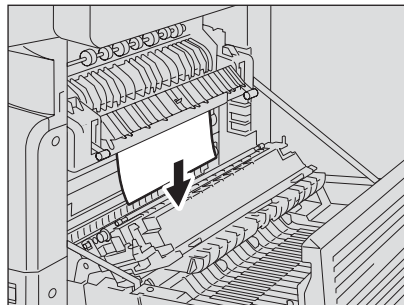
小心

释放卡纸时，请务必不要碰到感光鼓。

向上拉出



向下拉出



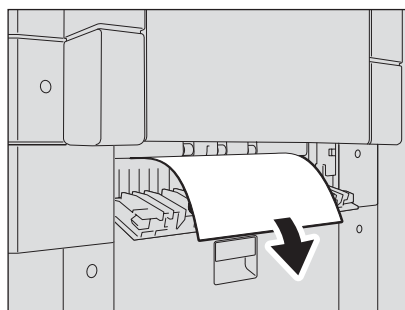
4 将输送导板放回原位，然后关闭转印单位和侧盖板。

供纸单元（选购件）中卡纸

1 打开该单元的供纸盖板。



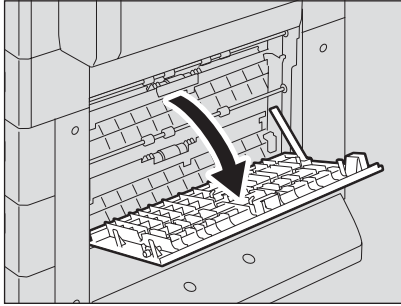
2 释放卡纸。



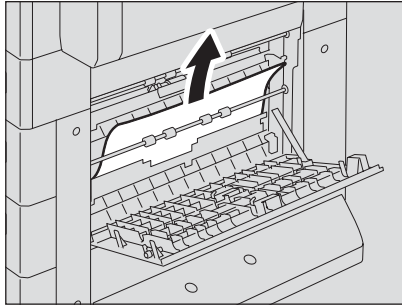
3 关上该单元的供纸盖板。

供纸工作台（选购件）内卡纸

- 1 打开供纸工作台的供纸盖板。



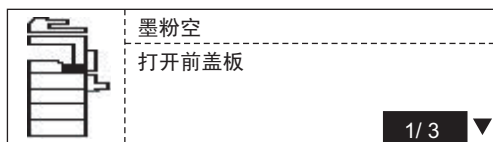
- 2 取出卡纸。



- 3 关闭供纸工作台的供纸盖板。



更换墨粉盒

当墨粉盒内的墨粉用尽时，将显示如下信息。



更换新墨粉盒。

提示

墨粉盒内的墨粉用尽时，将显示更换墨粉盒的步骤。按  和  键滚动屏幕，以便查看该步骤。

小心

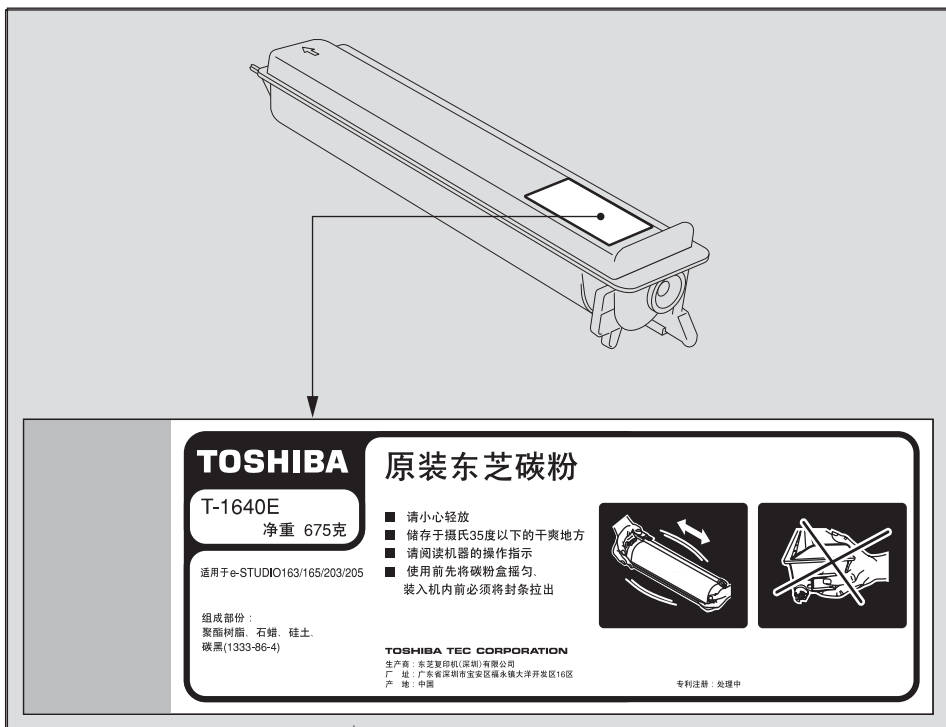
不要试图燃烧墨粉盒。这样可能造成爆炸。

注意

- 插入新墨粉盒前，请检查墨粉盒的产品名称。如果您看见“T-1640”，此墨粉盒可用。
- 请不要扔掉用完的墨粉盒。请联系您的维修服务人员。
- 请不要碰触墨粉盒上部电路板上的部件，这样可能会导致部件受损。

东芝推荐墨粉盒

为了确保最佳的复印质量，我们推荐您使用东芝的原装墨粉盒。



如您使用东芝推荐的墨粉盒，您就可使用下述两个设备检查功能：

墨粉检测功能：此功能检查墨粉盒是否被正确安装，否则将发出提醒。

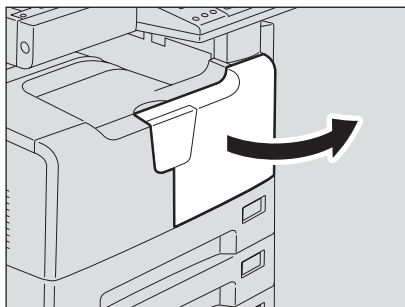
剩余墨粉检查功能：当墨粉盒中的墨粉所剩无几时，此功能将向您发出通知，并通过远程服务自动向您的维修服务人员发出通知。

即使您使用非东芝推荐的墨粉盒，也可进行任何复印和打印功能。然而，在这种情况下，设备不能探测墨粉盒是否被安装，即使正确安装了墨粉盒，LCD 屏幕上仍会出现“无法识别墨粉”的出错信息。您也不能使用剩余墨粉检查功能或远程服务功能使其向您的维修服务人员自动发出通知。

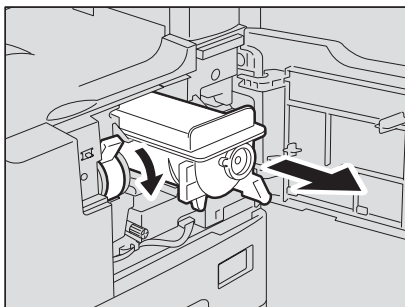
如您使用了非东芝推荐的墨粉盒，并且为此出错信息所困扰，请联系您的服务代表。您的维修服务人员会取消默认设置的墨粉盒检测功能。但请记住，一旦此功能被撤销，即使您使用了东芝推荐的墨粉盒，您也不能使用上述的两个功能。

请注意，该功能的出厂设置为关。如果您想启用该功能，请联系您的维修服务人员。他们将更改设置以启用该功能。

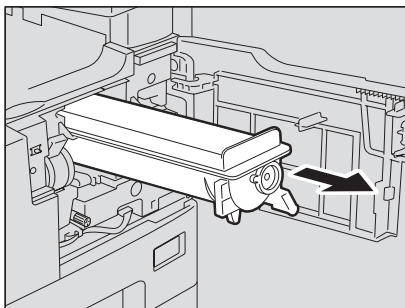
1 打开前盖板。



2 按下绿色拉杆。



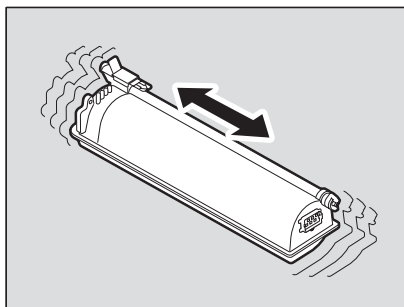
3 取出墨粉盒。



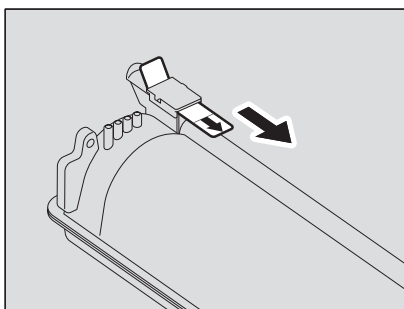
小心

不要试图燃烧墨粉盒。这样可能造成爆炸。

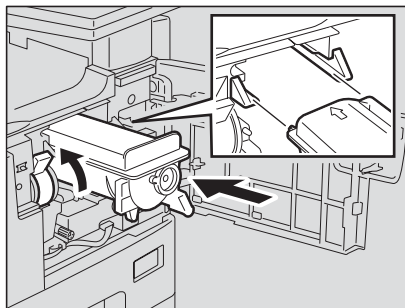
4 充分摇晃新的墨粉盒以抖松里面的墨粉。



5 按箭头方向撕下封条。



6 沿着滑轨插入墨粉盒。

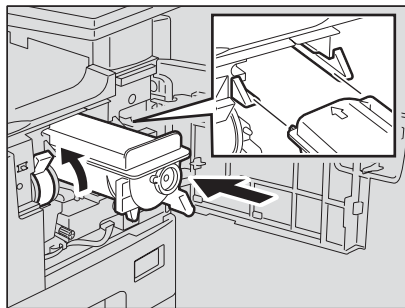


注意

- 插入墨粉盒前，请检查绿色拉杆是否被举起，如果没有，请将其举起。
- 插入墨粉盒直到听到咔嗒声。

7 清洁电极。

握住电极的清洁杆，并朝您的方向小心地拉出直至其停止。然后仔细地再把它插回原位。将此步骤重复两至三次。



注意

清洁完毕后，请检查是否已将清洁杆完全插入。

8 关闭前盖板。

多功能数码复印机开始供应墨粉。

寻求服务技术人员的帮助之前

当您在使用多功能数码复印机的过程中遇到问题时，请检查以下项目。

一般操作

现象	常见原因	解决方法
不能操作多功能数码复印机。	电源线未能牢固地插在插座中。	牢牢地插入电源线插头。
	周定时器功能和多功能数码复印机处于睡眠状态。	按控制面板上的任意键。
即使按下任何按键，也不能正常操作多功能数码复印机。	屏幕上显示信息。	检查信息，并采取相应的对策。 ☞ 第 168 页“出现此信息时”
	多功能数码复印机处于节能模式。	按下 [节能] 键，取消该模式。 ☞ 第 32 页“设备处于非使用状态时进行节能 - 节能模式”
	当多功能数码复印机处于部门代码的管理之下时，未能键入部门代码。	键入部门代码。 ☞ 第 31 页“准备工作 1 - 打开电源” ☞ 第 139 页“部门代码”
	开启电源后的时间较短。	等待多功能数码复印机完成预热过程，然后重试。
扫描操作中途停止。(屏幕上显示“计数完成”。)	扫描张数超过了最大值。	在 LCD 屏幕上选择“打印”，复印当前的扫描数据。选择“取消作业”，则删除当前扫描过的数据。
扫描操作中途停止。(屏幕上显示“内存已满”。)	多功能数码复印机的内存已满。	在 LCD 屏幕上选择“打印”，复印当前的扫描数据。选择“取消作业”，则删除当前扫描过的数据。
复印操作中途停止。(显示“清除纸张输出盘：按开始键”。)	已经连续输出约 250 张纸，多功能数码复印机停止复印，以防止复印的纸张从出纸盘中溢出。	从接纸盘中取出纸张，然后按下 [开始] 键。复印继续。按下 [清除/停止] 键终止复印作业。LCD 屏幕上出现“清除内存？”选择“是”，然后按 [开始] 或 [设定] 键。
显示“节能”。	多功能数码复印机处于低功率模式。	多功能数码复印机在最后一次使用之后的特定时间后自动进入低功率模式。启用复印功能。
显示“睡眠模式”。	多功能数码复印机处于睡眠模式。	多功能数码复印机在最后一次使用之后的特定时间后自动进入睡眠模式。接收到打印数据或按下控制面板上的任意键时，多功能数码复印机将开始预热。预热过程完成后，复印功能被启用。
无法设置复印功能。	设置了无法与复印功能共同使用的其它功能。	有些功能无法共同使用。 ☞ 第 203 页“复印功能组合真值表”
即使选择了“部门代码”，也不显示部门管理菜单。	在部门代码输入屏幕中输入了主代码之外的任一部门代码。	启用部门管理时，如果您想对部门管理进行设置，请在部门代码输入屏幕中输入主代码，否则将不会显示部门管理菜单。 ☞ 第 139 页“部门代码”

墨粉相关项


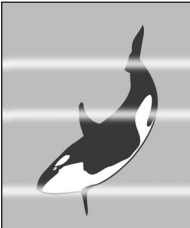
现象	常见原因	解决方法
显示“墨粉少”。	墨粉盒中的墨粉快要用尽。	墨粉盒中仍然残留墨粉。在出现“墨粉空”信息前，请勿更换墨粉盒。
显示“墨粉空”。	墨粉盒中的墨粉已用尽。	安装新的墨粉盒。
显示“无法识别墨粉”。	未安装墨粉盒，或墨粉盒的安装不正确。	请正确安装墨粉盒。
	使用了非东芝推荐的墨粉盒。	请使用东芝推荐的墨粉盒。如果您使用了非东芝推荐的墨粉盒，并为此信息所困扰，请联系您的维修服务人员。 ☞ 第 11 页“推荐使用的墨粉盒”
即使墨粉几乎用尽，仍然不显示“墨粉少”的信息。	自购买多功能数码复印机时起，检查剩余墨粉的功能就已禁用。	请联系您的维修服务人员。
插入墨粉盒后，多功能数码复印机的复印功能不就绪。	所插入的墨粉盒在此多功能数码复印机上不可使用。	请检查墨粉盒的产品名称。如果您看见“T-1640”，则此墨粉盒可用。

原稿 / 复印纸的相关项

现象	常见原因	解决方法
原稿卡纸。	使用了多功能数码复印机不接受的原稿。	请检查使用的原稿是否适用于本多功能数码复印机。 ☞ 第 51 页“选购件自动双面输稿器 / 选购件自动输稿器的注意事项”
复印纸卡纸。	使用了多功能数码复印机不接受的复印纸。	请检查使用的复印纸是否适用于本多功能数码复印机。 ☞ 第 34 页“不接受的纸张类型”
	旁路托盘或纸盒中的复印纸尺寸未能在多功能数码复印机中得到正确的设置。	正确设置复印纸的尺寸 ☞ 第 43 页“准备工作 3 - 设置所放纸张的尺寸” ☞ 第 58 页“准备 - 注册放在旁路供纸盘上的纸张尺寸”
	卡纸残留在您无法仔细检查的地方。	通过卡纸方位灯重新检查卡纸部位。 ☞ 第 170 页“卡纸”
	侧导向器与纸盒中的纸张未留有间隙，或者间隙太宽。	正确调整侧导向器与纸张的间距。 ☞ 第 35 页“将纸张置于纸盒内”
连续送纸。	纸张之间依附的太紧。	请将纸张散开，然后再放一次。

图像问题

现象	常见原因	解决方法
复印图像的浓度淡。	墨粉用尽。	墨粉用尽时，将显示“墨粉空”的信息。如出现该信息，请更换墨粉盒。 📖 第 183 页“更换墨粉盒”
	复印浓度设置为浅。	如果您使用的是手动复印浓度模式，请调整浓度并使其变深。或者使用自动复印浓度模式。
	转印电极丝变脏。	清洁转印电极丝。 请联系您的服务维修人员。
复印图像的浓度深。	复印浓度设置为深。	如果您使用的是手动复印浓度模式，请调整浓度并使其变浅。或者使用自动复印浓度模式。
复印图像有污点。	选购件自动双面输稿器 / 选购件自动输稿器或原稿盖板（选购件）并未完全放下。	完全合上自动输稿器或稿台盖板以阻止外部的光线进入。
	原稿玻璃、稿台页面、扫描区域或导向器变脏。	清洁该区域。 📖 第 194 页“日常检查”
	复印浓度设置为深。	如果您使用的是手动复印浓度模式，请调整浓度并使其变浅。或者使用自动复印浓度模式。
	使用了高度透明的原稿。	放置一张白纸，该纸张的尺寸与原稿相同或更大一些，将其覆盖原稿。
复印图像模糊。 	原稿玻璃和原稿之间存在微小的间距。	充分放下原稿盖板（选购件）或选购件自动双面输稿器 / 选购件自动输稿器，使原稿接触原稿玻璃。
	复印纸潮湿。	更换干燥的复印纸。
复印图像的浓度横向分布不均匀。 	转印电极丝变脏。	清洁转印电极丝。 请联系您的服务维修人员。
复印图像部分丢失。	未能正确设置复印纸和原稿的方向、尺寸和复印的比例。	使用与原稿尺寸相同的复印纸或者设置适用于复印纸尺寸的复印比例。
	用于装订的页边距过宽。	使用与原稿尺寸相同的复印纸或者设置适用于复印纸尺寸的复印比例。

现象	常见原因	解决方法
复印图像的横向出现黑色条纹。 	扫描区域或导向器变脏。 电极变脏。	清洁该区域。 第 87 页 “移动纸张形成页边距 - 图像移位 -” 清洁电极。 第 195 页 “清洁电极”
印图像的横向出现白色条纹。 	转印电极丝变脏。	清洁转印电极丝。 请联系您的服务维修人员。

7

维护和检查

本章描述如何清洁机器，以确保获得最佳复印效果。

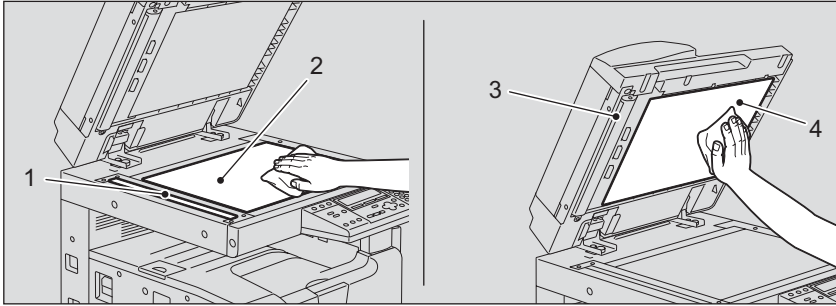
日常检查	194
清洁电极.....	195

日常检查

我们建议您对以下部件每周进行一次清洁，以确保您获得最佳的扫描效果。

注意

- 小心不要划伤清洁的部件。
- 清洁机器时，不要使用稀释剂或酒精，否则会破坏形状或导致褪色。
- 当使用化学清洁垫进行清洁时，请遵守产品注意事项。



1. 扫描区域

请使用柔软的干布或用水沾湿后拧干的软布擦拭。不要使用酒精或其他溶剂。

2. 原稿玻璃

3. 导板

4. 原稿盖板

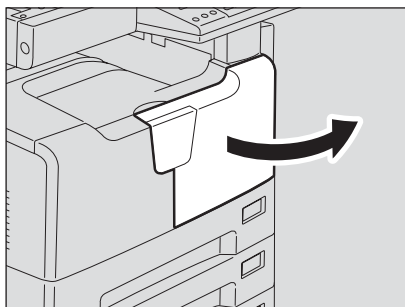
根据脏污的程度，请按下列步骤进行清洁：

- 用柔软的干布擦拭。
- 用水沾湿后拧干的软布擦拭。
- 用酒精沾湿后拧干的软布擦拭，然后再用软布擦干。
- 用中型洗涤剂沾湿后拧干的软布擦拭。然后用水沾湿后拧干的软布擦拭。最后再用软布擦干。

清洁电极

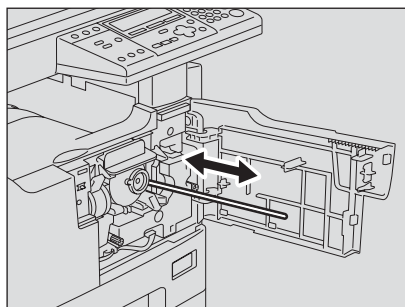
如果电极内部变脏，则复印图像会脏污。请根据以下步骤来清洁电极：

1 打开前盖板。



2 清洁电极。

握住电极的清洁杆，并朝您的方向小心地拉出直至其停止。然后仔细地再把它插回原位。将此步骤重复两至三次。



注意

清洁完毕后，请检查是否已将清洁杆完全插入。

3 关闭前盖板。

8

规格和选购件

e-STUDIO165/205 规格	198
连续复印速度	199
选购件的规格	200
装箱清单	202
复印功能组合真值表	203
组合真值表 1/2	203
组合真值表 2/2	204
列表打印格式	205
部门代码列表	205
邮箱列表	208
菜单列表	211
功能列表	206
消耗品通知列表	207

e-STUDIO165/205 规格

型号名称	DP-1650/2040	
类型	台式	
原稿玻璃	固定	
打印（复印）系统	间接电子照相方式	
显影系统	双组分磁穗显影	
定影方式	卤素灯（2个）	
光传感器类型	OPC	
原稿扫描系统	平面扫描系统 （当安装了选购件自动双面输稿器 / 选购件自动输稿器时：固定扫描系统，通过原稿输送来扫描）	
原稿扫描传感器	线性 CIS 传感器	
扫描光源	LED	
分辨率	扫描	600 dpi x 600 dpi
	打印	2400 dpi x 600 dpi（平滑处理）
可以使用的原稿	单 / 多张、书本和三维物体	
可以使用的原稿尺寸	最大 A3	
可接受复印纸尺寸	纸盒	A3, A4, A4-R, B4, B5, B5-R, FOLIO, 8K, 16K, 16K-R, LD, LG, LT, LT-R, COMP
	旁路供纸	A3, A4, A4-R, A5-R, B4, B5, B5-R, FOLIO, LD, LG, LT, LT-R, ST-R, COMP
可接受复印纸厚度	纸盒	64 - 80 g/m ²
	旁路供纸	50 - 163 g/m ²
预热时间	大约 25 秒	
首张复印时间（A4）	7.6 秒或更少	
连续复印速度	请参见  第 199 页“连续复印速度”	
多份复印	最多 999 份复印件（数字键输入）	
图像消边宽度	复印	前端消边：3.0±2.0 mm，后端消边：3.0±2.0 mm， 两侧消边：2.0±2.0 mm
	打印	前端消边：5.0±2.0 mm，后端消边：5.0±2.0 mm， 两侧消边：5.0±2.0 mm
缩放倍率	实际尺寸	100±0.5%
	变倍	25 - 200%（以 1% 的步长改变）
供纸方式	纸盒	250 张（80 g/m ² ）
	旁路供纸	100 张（80 g/m ² ）
墨粉浓度调整	磁性自动墨粉系统	
曝光控制	自动加 7 级手动曝光	
环境要求（正常使用）	温度：10 ° - 30 °C，湿度：20 - 85%（无凝露）	
电源要求	220 - 240 V±10%，9 A（50/60 Hz）	
功耗	1.6kW 或更少（包括选购设备）	
尺寸（仅多功能数码复印机）	600 mm（宽）x 643 mm（深）x 462.5 mm（高）	
重量	大约 32.5kg	
所占空间（仅限多功能数码复印机）	948 mm（宽）x 658.6 mm（深）	
接收盘的负荷容量	约 250 张（64g/m ² ）	

- 本规格随复印条件和环境的变化而变化。
- 鉴于产品改进导致有关规格和外观的改变，恕不另行通知。

连续复印速度

单位：张 / 分钟

纸张尺寸	供纸器	e-STUDIO165	e-STUDIO205
A4, A5-R ^{*1} , B5, LT, ST-R ^{*1}	纸盒	16	20
	旁路供纸	16	20
A4-R, B5-R, LT-R	纸盒	15.5	15.5
	旁路供纸	15.5	15.5
B4, FOLIO, LG, COMP	纸盒	13	13
	旁路供纸	13	13
A3, LD	纸盒	11	11
	旁路供纸	11	11

*1 A5-R 和 ST-R 只能放在旁路供纸盘上。

- 以上数值的测定是当将原稿置于原稿玻璃上所进行，执行了 100% 和不分页连续复印。
- 以上规格的测定是根据东芝推荐的纸张所进行的。
- 旁路复印速度在指定纸张尺寸的情况下测定。
- 本规格随复印条件和环境的变化而变化。

选购件的规格

自动双面输稿器

型号名称	MR-3019
复印面	单面, 双面
原稿数量 (A4)	100 张原稿 (50 - 80 g/m ²) 或高度上至多 16 mm (大于 80 g/m ²)
输送速度	45.5 - 182 mm/s
可以使用的原稿	A3, A4, A4-R, A5-R, B4, B5, B5-R, FOLIO, LD, LG, LT, LT-R, ST-R, COMP (A5 和 ST 不能使用)
纸张厚度	单面原稿: 50 - 127 g/m ² , 双面原稿: 50 - 127 g/m ²
电源	由主机提供
尺寸	600 mm (宽) x 513 mm (深) x 135 mm (高)
重量	大约 11.5kg
功耗	最多 33 W

自动输稿器

型号名称	MR-2017
复印面	单面
原稿数量 (A4)	100 张原稿 (50 - 80 g/m ²) 或至多 16 mm (大于 80 g/m ²)
输送速度	45.5 - 182 mm/s
可以使用的原稿	A3, A4, A4-R, A5-R, B4, B5, B5-R, FOLIO, LD, LG, LT, LT-R, ST-R, COMP (A5 和 ST 不能使用)
纸张厚度	50 - 127 g/m ²
电源	由主机提供
尺寸	600 mm (宽) x 513 mm (深) x 135 mm (高)
重量	大约 11.0 kg
功耗	最多 30W

自动双面器

型号名称	MD-0103
可以使用的纸张	A3, A4, A4-R, A5-R, B4, B5, B5-R, FOLIO, 8K, 16K, 16K-R, LD, LG, LT, LT-R, ST-R, COMP
电源	64 - 80 g/m ²
重量	大约 1.2 kg

供纸单元

型号名称	MY-1027
可接受的纸张尺寸	A3, A4, A4-R, B4, B5, B5-R, FOLIO, 8K, 16K, 16K-R, LD, LG, LT, LT-R, COMP (不能使用非标准的尺寸。)
纸张厚度	64 - 80 g/m ²
最大容量	250 张 (80 g/m ²)
尺寸	530 mm (宽) x 577 mm (深) x 125 mm (高)
重量	大约 5.0 kg

供纸工作台

型号名称	KD-1013
可接受的纸张尺寸	A3, A4, A4-R, A5-R, B4, B5, B5-R, FOLIO,8K,16K,16K-R, LD, LG, LT, LT-R, ST-R, COMP (不能使用 A5,ST 和非标准尺寸的纸张。)
纸张厚度	64 - 80 g/m ²
最大容量	550 张 (80 g/m ²)
尺寸	623mm (宽) x 657mm (深) x 367mm (高)
重量	大约 26 kg

纸盒模块

型号名称	MY-1028
可接受的纸张尺寸	A3, A4, A4-R, A5-R, B4, B5, B5-R, FOLIO,8K,16K,16K-R, LD, LG, LT, LT-R, ST-R, COMP (不能使用 A5,ST 和非标准尺寸的纸张。)
纸张厚度	64 - 105 g/m ²
最大容量	550 张 (80 g/m ²)
重量	大约 4 kg

以上规格的测定是根据东芝推荐的纸张所进行的。鉴于产品的改进促使有关规格和外观的改变，恕不另行通知。

装箱清单

装箱清单	安装说明
	操作手册
	电源线
	感光鼓
	操作手册盒
	安装报告
	CD-ROM (2 张)

- 装箱清单以机器中的包装清单为准，装箱清单的变化恕不另行通知。

复印功能组合真值表

组合真值表 1/2

下一个设置 已经设置	混合尺寸原稿				输出整理				图像移位	边界消除	纸质类型	双面			
	不分页	分页	交错分页	期刊分页	不分页	分页	1>1单面	1>2双面				2>2双面	2>1单面	书本>2	
混合原稿尺寸	否	是	否	否	是	否	是	否	是	否	是	是	是	是	否
输出整理	不分页	是	是	是	是	是	是	是	是	是	是	1	1	1	1
	分页	是	是	是	是	是	是	是	是	是	是	是	是	是	是
	交错分页	是	是	是	是	是	是	是	是	是	是	是	是	是	是
	期刊分页	是	是	是	是	是	是	是	是	是	是	是	是	是	是
图像移位	是	是	否	否	是	是	是	是	是	是	是	是	是	是	是
边界消除	是	是	是	是	是	是	是	是	是	是	是	是	是	是	是
纸质类型	是	是	是	是	是	是	是	是	是	是	是	是	是	是	是
双面	单面>单面	否	是	是	是	是	是	是	是	是	是	是	是	是	是
	单面>双面	否	是	是	是	是	是	是	是	是	是	是	是	是	是
	双面>双面	否	是	是	是	是	是	是	是	是	是	是	是	是	是
	双面>单面	否	是	是	是	是	是	是	是	是	是	是	是	是	是
书本型>双面	否	是	否	否	是	是	是	是	是	是	是	是	是	是	是
双页	否	是	否	否	是	是	是	是	是	是	是	是	是	是	是
注解	否	是	否	否	是	是	是	是	是	是	是	是	是	是	是
作业合成	否	是	是	否	是	是	是	是	是	是	是	是	是	是	是
2合1/4合1	否	是	是	否	是	是	是	是	是	是	是	是	是	是	是
身份证	否	是	是	否	是	是	是	是	是	是	是	是	是	是	是
XY变倍	2	是	3	3	是	是	是	是	是	是	是	是	是	是	是
作业存储器	是	是	是	是	是	是	是	是	是	是	是	是	是	是	是

*1 即使设置了不分页时，仍自动设置分页。

*2 稍后设置的此功能将会有效，将自动将缩放率设置为100%。

*3 稍后设置的此功能将会有效，将启用自动倍率选择（AMS）。

组合真值表 2/2

下一个设置		双页	注解	作业合成	2合1/4合1	身份证	XY变倍	作业存储器
已经设置	混合原稿尺寸	否	否	否	否	否	否	是
	不分页	*1	*1	是	*1	*1	是	是
输出整理	分页	是	是	是	是	是	是	是
	交错分页	否	否	是	是	是	否	是
	期刊分页	否	否	否	否	否	否	是
图象移位	否	是	是	是	是	是	是	是
边界消除	是	是	是	是	是	是	否	是
纸质类型	是	是	是	是	是	是	是	是
双面	1>1单面	是	是	是	是	是	是	是
	1>2双面	否	否	是	否	否	是	是
	2>2双面	否	否	是	否	否	是	是
	2>1单面	否	否	是	否	否	是	是
	书本>2	否	否	否	否	否	是	是
双页	否	否	否	否	否	否	是	是
注解	否	否	否	否	否	否	是	是
作业合成	否	否	否	否	否	否	否	是
2合1/4合1	否	否	否	否	否	否	否	是
身份证	否	否	否	否	否	否	否	是
XY轴变倍	是	是	是	*2	*2	*3	是	是
作业存储器	是	是	是	是	是	是	是	是

*1 即使设置了不分页时，仍自动设置分页。

*2 稍后设置的此功能将会有效，将自动将缩放率设置为100%。

*3 稍后设置的此功能将会有效，将启用自动倍率选择（AMS）。

列表打印格式

部门代码列表

DEPARTMENT CODE LIST

PAGE : 001
TIME : 10-04-2006 09:30
TEL NUMBER : XXX-XXX-XXXX
NAME : XXXXXXXXXXXX

DEPT NBR	NAME	DEPT CODE	COPY PGS	TX PGS	RX PGS	Print PGS
D 01	XXXXXXXXXX	XXXXX	XX	XX	XX	XX
D 02	XXXXXXXXXX	XXXXX	XX	XX	XX	XX
D 03	XXXXXXXXXX	XXXXX	XX	XX	XX	XX
D 99	XXXXXXXXXX	XXXXX	XX	XX	XX	XX

功能列表

FUNCTION LIST		XXXXX XXXXXX	XXXXXXXXXXXX
		XXXXX XXXXXX	XXXXX
		PAGE	: 001
		TIME	: 10-04-2006 09:30
		TEL NUMBER	: XXX-XXX-XXXX
		NAME	: XXXXXXXXXXXX
KEYBOARD TYPE	: QWERTY	RECOVERY TX	: OFF
AVAILABLE MEMORY	: 112MB	TTI	: ON
GENERAL SETTING		SEND AFTER SCAN	: OFF
DRAWER SIZE		ACCOUNT CODE	: OFF
DRAWER 1	: A4	SEPARATOR PAGE	: OFF
BYPASS	:	SECURE RX	: OFF
WALKUP SCREEN	: COPY	MEMORY RX	: ON
TIMERS		REDUCTION	: ON
AUTO CLEAR	: 45SEC	DISCARD	: OFF
AUTO POWER SAVE	: 15MIN	PRIVILEGED RX	: OFF
AUTO SLEEP	: 15MIN	RTI	: OFF
WEEKLY TIMER	: OFF	REPORTS & LIST	
SPEAKER VOLUME		JOURNAL	: TX & RX
ALARM VOLUME	: 0	MANUAL OUTPUT	: ON
KEY TOUCH VOLUME	: 1	AUTO	
RINGER VOLUME	: 4	COMMUNICATION REPORT	: ON ERROR
MONITOR VOLUME	: 4	DOCUMENT TX	: ON ERROR (IMAGE)
COPY SETUP		MEMORY TX	: ON ERROR (IMAGE)
MENU CUSTOMIZE	: FINISHING	MULTI TX	: ON ERROR
APS/AMS	: APS	MULTI POLL	: ON ERROR (IMAGE)
IMAGE MODE	: TEXT/PHOTO	RELAY ORIGINATOR	: ON ERROR (IMAGE)
LIGHT/DARK	: AUTO	RELAY STATION	: ON ERROR (IMAGE)
FINISHING	: NON SORT	RELAY DESTINATION	: ON ERROR (IMAGE)
FAX SETUP		RECEPTION LIST	: OFF
LINE MONITOR	: OFF	LOCAL MAILBOX	: OFF
RECEIVE INTERVAL	: 3MIN	REMOTE MAILBOX	: ON
ECM	: ON	RELAY STATION	
DOCUMENT MODE	: STD	REMOTE SERVICE	: OFF
LIGHT/DARK	: AUTO	REMOTE ACCESS	: NO JOB
DIAL TYPE	: MF	DOWNLOAD FIRMWARE	:
ACCESS DIGIT	:	RDC PASSWORD	
REDIAL MODE		TOTAL PAGE	
INTERVAL	: 1MIN	SCAN	
COUNTER	: 1		
RECEPTION MODE	: AUTO		
RING DELAY	: 1		
MEMORY TX	: ON		
SECURITY TX			

消耗品通知列表

SUPPLY NOTICE FORM

SETUP INFORMATION

DESTINATION SETUP : ☎XXX-XXX-XXXX
DATE & TIME : 10-04-2006 09:30
CUSTOMER NUMBER : XXX-XXX-XXXX
SHIP TO NAME : XXXXXXXXXXXX
SHIP TO ADDRESS : XXXXXXXXXXXX
CONTACT NAME : XXXXXXXXXXXX
CONTACT TEL NUMBER : XXX-XXX-XXXX

e-STUDIO 165/205 Series

MACHINE NAME : XXXXXXXXXXXX
FAX NUMBER : XXX-XXX-XXXX
TOTAL PRINTED PAGES : XXXX
TOTAL SCANNED PAGES : XXX

邮箱列表

MAILBOX/RELAY BOX REPORT						
					PAGE	: 001
					TIME	: 10-04-2006 09:30
					TEL NUMBER	: XXX-XXX-XXXX
					NAME	: XXXXXXXXXXX
<u>MAILBOX</u>						
BOX NBR	TYPE	PGS	FILE NBR	DATE	TIME	FROM
XXXXXXXXXXXXXXXXXXXX	CONFIDENTIAL BOX	X	XX	XX	XX:XX	XXXX
XXXXXXXXXXXXXXXXXXXX	CONFIDENTIAL BOX	X	XX	XX	XX:XX	XXXX
XXXXXXXXXXXXXXXXXXXX	BULLETIN BOARD	X	XX	XX	XX:XX	XXXX
XXXXXXXXXXXXXXXXXXXX	BULLETIN BOARD	X	XX	XX	XX:XX	XXXX
<u>RELAY</u>						
RELAY BOX	END STATION		REPLY TO NUMBER			
XXXXXXXXXXXXXXXXXXXX	ABB	001 002	ABB. 003			
XXXXXXXXXXXXXXXXXXXX	GROUP	1111	XXXXXXXXXXXX			

配置页列表

```
CONFIGURATION PAGE
S/N      : XXXXXXXXXXXX      TIME      : '06-04-10 09:30
FW Ver.  : XXXXXXXXXXXX

GENERAL
MEMORY SIZE      : 256MB
OPTIONAL FUNCTIONAL KIT : NOT INSTALLED

NETWORK SETTING
GENERAL PRODUCT
GENERAL
ETHERNET SPEED/DUPLEX MODE : 10BASE FULL

NETWORK
TCP/IP
ADDRESS MODE      : DYNAMIC
IP ADDRESS       : XXX.XXX.XXX.XXX
SUBNET MASK      : XXX.XXX.XXX.XXX
DEFAULT GATEWAY  : 0. 0. 0. 0

IPX/SPX
ENABLE IPX/SPX   : ENABLE
FRAME TYPE      : AUTO SENSE

APPLE TALK
ENABLE APPLE TALK : DISABLE
DEVICE NAME     : XXXXXXXXXXXXXX
DESIRED ZONE    : *

SESSION
DNS SESSION
ENABLE DNS      : ENABLE
PRIMARY DNS SERVER ADDRESS : 0. 0. 0. 0
SECONDARY DNS SERVER ADDRESS : 0. 0. 0. 0

DDNS SESSION
ENABLE DDNS     : ENABLE
HOST NAME      : XXXXXXXXXXXXXX
DOMAIN NAME    :

NETWARE SESSION
ENABLE BINDERY  : ENABLE
ENABLE NDS     : ENABLE
CONTEXT       :
TREE         :
SEARCH ROOT   :

BONJOUR SESSION
ENABLE BONJOUR
```

NIC 状态页列表

```

=====
Unit Serial No : XXXXXXXX
Network Address : XX;XX;XX;XX;XX;XX
Network Topology : Ethernet Connector: RJ45
Network Speed : auto (default)

Novell Network Information enabled
Print Server Name : XXXXXXXXXXXX
Password Defined :
Search Root not defined
Directory Services Tree not defined
Directory Service Context not defined
Scan Rate : 5
Frame Type : Auto Sense

TCP/IP Network Information enabled
IP Address : XX.XXX.XXX.XX
Subnet Mask : XXX.XXX.X.X
Default Gateway : XX.XXX.XXX.X
Primary DNS Server : XXX.XX.XXX.XX
DNS Name :
Host Name : XXXXXXXXXXXX
Primary WINS Server : XXX.XX.XXX.XX
NetBios Name : XXXXXXXXXXXX

IPP Network Information enabled
Internet Printing Protocol : XXXXXXXXXXXX

AppleTalk Network Information disabled

=====

Novell Connection Information
Couldn't attach to server

AppleTalk Connection Information
AppleTalk Printer Name: XXXXXXXXXXXX

Raw Socket Connection Information
Port Number: 9100

```

菜单列表

MENU LIST (PROGRAM)

PAGE : 001
TIME : 10-04-2006 09:30
TEL NUMBER : XXX-XXX-XXXX
NAME : XXXXXXXXXX

- 01.DEFAULT SETTINGS
 - 01.GENERAL SETTING
 - 01.DRAWER SIZE
 - 02.WALKUP SCREEN
 - 03.TIMERS
 - 04.WEEKLY TIMER
 - 05.SPEAKER VOLUME
 - 06.DEPARTMENT CODE
 - 02.COPY SETUP
 - 01.MENU CUSTOMIZE
 - 02.APS/AMS
 - 03.IMAGE MODE
 - 04.LIGHT/DARK
 - 05.FINISHING
 - 03.FAX SETUP
 - 01.LINE MONITOR
 - 02.RECEIVE INTERVAL
 - 03.ECM
 - 04.DOCUMENT MODE
 - 05.DIAL TYPE
 - 06.REDIAL MODE
 - 07.RECEPTION MODE
 - 08.MEMORY TX
 - 09.SECURITY TX
 - 10.COVER SHEET
 - 11.RECOVERY TRANSMIT
 - 12.TTI
 - 13.SEND AFTER SCAN
 - 14.ACCOUNT CODE
 - 15.SEPARATOR PAGE
 - 16.SECURE RX
 - 17.MEMORY RX
 - 18.REDUCTION
 - 19.DISCARD
 - 20.PRIVILEGED RX
 - 21.RTI
- 04.REPORT & LIST
 - 01.JOURNAL
 - 01.MANUAL OUTPUT
 - 02.AUTOMATIC JOURNAL
 - 02.COMMUNICATION REPORT
 - 01.TX REPORT
 - 02.MEMORY-TX REPORT
 - 03.MULTI-ADD REPORT
 - 04.MULTIPOLL REPORT
 - 05.RELAY ORIGINATOR REPORT
 - 06.RELAY STATION REPORT
 - 07.RELAY END REPORT
 - 03.RECEPTION LIST
 - 01.LOCAL MAILBOX LIST
 - 02.REMOTE MAILBOX LIST
 - 03.RELAY RECEPTION LIST
 - 05.REMOTE SERVICE
 - 01.REMOTE ACCESS
 - 02.DOWNLOAD FIRMWARE
 - 03.RDC PASSWORD
 - 04.SUPPLY NOTICE
- 02.LISTS
 - 1. DEPARTMENT CODE
 - 2. FUNCTION
 - 3. SUPPLY NOTICE
 - 4. ITU MAILBOX
 - 5. CONFIGURATION PAGE
 - 6. NIC STATUS PAGE

索引

A		M	
AC-IN 终端	24	免责条款	20
按键音设置	137	墨粉盒	24
B		墨粉检测功能	11
保存纸张	34	N	
部门代码	139	浓度	77
C		浓度调整键 / 灯	29
操作手册盒	22	P	
侧盖板	22	旁路供纸盘	22, 57
插入复印	56	旁路供纸 (标准尺寸纸张)	62
出纸制动器	24	Q	
D		卡纸	170
打开 / 关闭电源	31	卡纸 (定影单元)	179
打印或复印的总页数	115	卡纸 (供纸单元)	181
电源开关	24	卡纸 (旁路供纸盘)	175
定影单元	179	卡纸 (转印单元)	177
对比度调节	28	卡纸 (自动输稿器)	172
F		前盖板	23
放置复印纸	33	清除 / 停止键	28
放置原	52	清洁 (电极)	195
放置原稿	48	取消灯	29
副本尺寸键 / 灯	29	R	
G		认证标签	17
稿台白板	25	日常检查	194
各部件的描述	22	S	
更换墨粉盒	183	扫描区域	25
功能	13	设定键	27, 29
功能切换键	28	设置所放纸张的尺寸	43
功能清除键 / 灯	28	剩余墨粉检查功能	11
供纸单元	23, 181	手动选纸	68
供纸盖板	22	数据传输灯	28
供纸工作台	22	数字键	28
规格	198	缩放比例	72
H		缩放图像	72
混合尺寸键 / 灯	27	T	
J		图像模式	76
将纸张置于纸盒内	35	推荐使用的墨粉盒	11
节能键	27	W	
节能模式	32	USB 终端	24
接纸盘	24	X	
警告灯	28	选购件的规格	200
K		选购件的配置	26
开始键	28	选购件自动输稿器的注意事项	51
控制面板	24, 27	选购件自动双面输稿器 / 选购件自动输稿器的注意事 项	51
L		选购件自动双面输稿器的注意事项	51
LCD 屏幕	28	选择键	28

寻求服务技术人员的帮助之前 188

Y

一般注意事项 14
用户功能键 27
原稿比例尺 25
原稿玻璃 24
原稿尺寸键 / 灯 29
原稿盖板 22
原稿键灯 29
原稿模式键 / 灯 29
原稿制动器 52

Z

纸盒 23
纸盒键 / 灯 29
纸盒模块 23
纸张尺寸指示器 22
纸张介质类型 33, 34
纸张选择 67
注册放在旁路供纸盘上的纸张尺寸 58
转印单元 177
传真发送 / 接收灯 28
装箱清单 202
自动倍率选择 (AMS) 72
自动复印浓度模式 77
自动双面输稿器 22
自动选纸 / 自动倍率选择键 / 灯 27
自动选纸 (APS) 67
作业插入键 27

多功能数码复印机
基本功能操作手册

e-STUDIO165/205

东芝泰格有限公司

日本东京都品川区东五反田 2 丁目 17 番 2 号 邮政编码 141-8664



6LE65041000 田
2006-03

© 东芝泰格有限公司 2006 版权所有，不得翻印

广告主：东芝复印机(深圳)有限公司 广东省深圳市福永镇大洋开发区16区 印刷单位：

广告